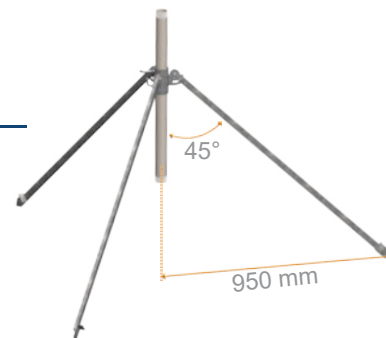




## Trépieds

Trépieds en aciers galvanisé, trois pieds égaux avec pointes d'encrage  
Hauteur réglable de 0,94 m à 1,44 m. Bobine en acier zingué.

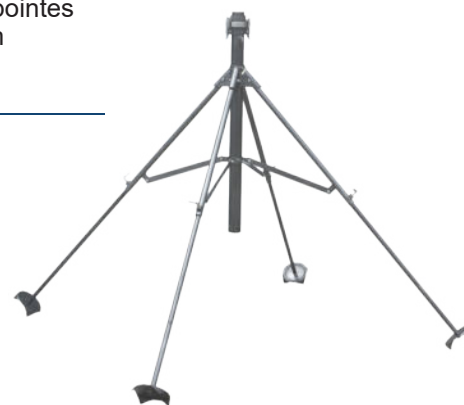
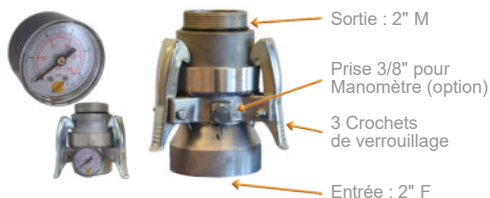
Réf.	Entrée	Sortie	Poids
TREPIEDS1"1/2	1"1/2M	1"1/2M	5,2 Kg



Quadripode acier avec finition peinture époxy martelé. 4 pieds réglables avec pointes d'encrage. Hauteur ajustable. Adaptable pour canon YK. Longueur bobine : 1m

Réf.	Entrée	Sortie	Poids
YK4PIEDS2"	2"M	Connexion rapide	14 kg

**YKERR2"MX2"F**  
Raccord rapide 2 pièces en aluminium. Permet un montage/démontage rapide du canon. Étanchéité avec joint lèvres.



Quadripode acier avec finition peinture époxy martelé. 4 pieds réglables avec pointes d'encrage. Hauteur ajustable. Adaptable pour canon YK. Longueur bobine : 1m

Réf.	Entrée	Sortie	Poids
YK4PIEDS2"1/2	2"1/2M	Connexion rapide	15 Kg

