



VERSION 0126

**DEPUIS PLUS DE
30 ANS**
**NOUS METTONS
DE L'EAU SUR LE FEU**
**POUR VOTRE
PLUS GRAND BIEN !**



**Sprinklers / Rosaces / Flexibles / Postes d'alarme / Équipement de poste /
Pressostats / Détecteurs de passage d'eau / ...**

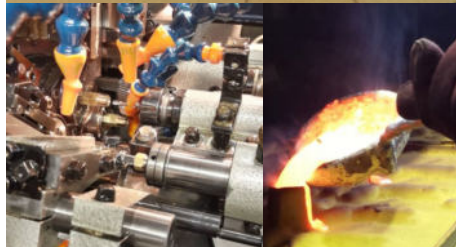


Unité de production d'Entrelacs (France)



Unité de production Eljadida (Maroc)

QUI NOUS SOMMES ?



Notre histoire

La société ROLLAND, fondée en 1969, a initialement axé son activité sur la fabrication de matériel d'irrigation. Tout au long de son parcours, cette entreprise n'a eu de cesse de progresser afin de s'aligner sur les évolutions du marché. Depuis maintenant un quart de siècle, ROLLAND se spécialise dans la conception et la production de sprinklers destinés aux réseaux de protection incendie. En tant que seul fabricant français dans ce domaine, ROLLAND met à votre disposition l'ensemble de son expertise, vous offrant ainsi chaque année de nouvelles gammes de produits ainsi que des accessoires d'une qualité remarquable.

Les dates clés

- 1994** : création du département Incendie
- 1995** : Commercialisation des premiers sprinklers
- 1996** : élargissement de la gamme avec les postes d'alarme
- 1998** : création d'une unité au Maroc
- 2002** : commercialisation des premiers flexibles en France
- 2010** : commercialisation des Flexibles KOFULSO/EASYFLEX
- 2019** : 25 ans de présence en protection incendie.
- 2024** : présentation du FAST sprinkler.
- 2025** : commercialisation du FAST sprinkler.

Nos engagements

Certifié ISO 9001-2015, nos produits sont agréés par des organismes tels que: Factory Mutual (FM ; USA) et The Loss Prevention Council (LPC ; UK) garants du respect de la qualité de nos produits.

ROLLAND c'est aussi :

- 2 unités de production (France et Maroc)
- plus de 40000 sprinklers en stock.
- des départs quotidiens sur la France et le reste du monde.
- des délais de livraison entre 24h00 et 48h00 en moyenne pour la France

31 ans
1995 - 2026



Assessed to ISO 9001:2015
Cert/LPCB ref. 295-10



2831-CPR-S2002

Certified
CNPP
certificat n°91.24.221





	FAST Sprinklers K80 / K115 - CNPP	5 - 6 - 7
	Sprinklers K80 - CE/FM	9
	Sprinklers K115 - FM	10
	Sprinklers Ouvert	11
SPRINKLERS	Sprinklers Inox, HSW, Fantôme, ELO, DRY, ESFR	13
	Rosaces simple	14
	Rosace simple avec collerette	15
	Rosaces double / double rallongée	16
	Rosaces double à visser	17
	Rosaces de remplacement	18 - 19
	Extension de rosaces	20
	Coupelles de protection	21
ACCESSOIRES POUR SPRINKLERS	Paniers de protection (1/2" et 3/4")	22 - 23 - 24
	Armoires sprinklers	25
CHANDELLES	Chandelles réglables M/F - F/F	26 - 27
	Postes d'alarme sous eau - équipement CE / APSAD	29 - 30
	Postes d'alarme sous eau - équipement FM	31 - 32
POSTES D'ALARME	Postes d'alarme sous air - équipement FM/CE	33
ACCESSOIRES DE POSTE	Gong hydraulique / Chambre de retardement	34
FLEXIBLES	Flexibles Kofulso et accessoires	35 - 44
	Indicateurs de passage d'eau - WF DEN et WF DTN	46
	Pressostats d'alarme EPS10 - EPS40	47
ÉQUIPEMENTS DE CONTRÔLE	Contacteur pour vanne OSY et poteau indicateur PIBV2	48
	Manomètre enregistreur	49
VANNES	MJC Valve -/ Vannes papillons	50
DIVERS	Conditions générales de vente	51

Retrouvez toutes nos vidéos et fiches techniques téléchargeables sur le site :

www.rolland-sprinklers.com





FAST Sprinkler



FAST sprinkler

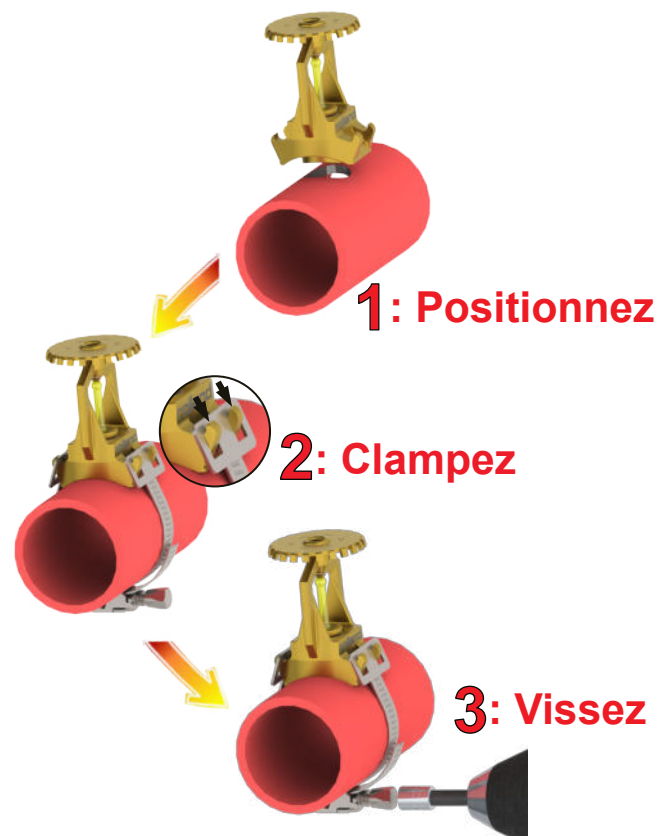
Doté d'un système de fixation ultra-rapide (FA : Fast / ST : Strap), le FAST Sprinkler repense entièrement les méthodes traditionnelles de montage. Sans pas de vis, ce sprinkler se fixe directement sur les tuyaux grâce à un collier avec serrage rapide offrant des avantages considérables.

Le FAST Sprinkler : une innovation révolutionnaire !



Le FAST Sprinkler c'est :

- **Optimisation de vos chantiers** : une installation accélérée, avec un gain significatif en temps et une réduction de la pénibilité pour les équipes sur les chantiers.
- **Réseaux simplifiés** : élimine le besoin de soudure, réduisant ainsi les étapes complexes de fabrication.
- **Un geste concret pour la planète** : chaque sprinkler FAST contribue à réduire les émissions de CO₂ grâce à l'élimination des soudures en fabrication.



FAST Sprinklers K80 (5.6) SSP - SSU - Cu/p

Description

Les sprinklers de la série FAST Sprinkler, facteur K80, disponibles en versions debout, pendant et conventionnel, sont des sprinklers de pulvérisation à couverture standard. Existant en variantes à réponse rapide ou standard selon le modèle, ils utilisent un élément thermique de type ampoule en verre de diamètre 3mm (Rapide F=Fast) ou 5mm (Standard=S).

Les sprinklers spray pendants (SSP, tête basse) et upright (SSU, tête haute) produisent une projection d'eau de forme parabolique dirigée vers le sol sur une surface définie. Ce type de sprinkler déverse 80 à 100 % du flux d'eau initialement vers le bas.

Les sprinklers conventionnels (Cu/p) produisent une projection d'eau de forme sphérique, dirigée à la fois vers le sol et vers le plafond. Ce type de sprinkler déverse 40 à 60 % du flux d'eau initialement vers le bas. La forme du déflecteur permet un montage indifféremment en position basse (pendant) que haute (upright), tout en gardant la même distribution d'eau.

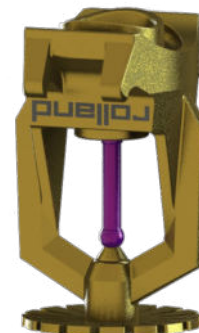
Les sprinklers pendants et debout peuvent être installés à découvert ou montés avec un panier ou une coupelle de protection telles que les modèles ROLLAND : PANIERFAST ou COUPELLEFAST83.

Spécifications

- Certification : CNPP Certified
- Pression de service : 12 bars
- Matière sprinkler : Laiton (corps, déflecteur, support et vis)
- Capteur thermique : Ampoule verre
- Fixation : par collier adaptable tube DN 25 / 32 / 40
- Matière collier : Acier inoxydable ferritique
- Pression de test en usine 35 bars



SSU Debout



SSP Pendent



Ensemble sprinkler + collier



Cu/p Conventiennel



	Pendent - SSP		Debout - SSU		Conventionnel - Cu/p		
	RTI 108	RTI 33	RTI 108	RTI 33	RTI 108	RTI 33	
Code SIN							
Facteur K	81,2 (5,6)	81,2 (5,6)	81,2 (5,6)	81,2 (5,6)	81,2 (5,6)	81,2 (5,6)	
Orifice (mm)	15	15	15	15	15	15	
Connexion	collier	collier	collier	collier	collier	collier	
Ø ampoule (mm)	5	3	5	3	5	3	
Température (°C)	57 - 68 - 79 - 93 141 - 182	57 - 68 - 79 - 93 141	57 - 68 - 79 - 93 141 - 182	57 - 68 - 79 - 93 141	57 - 68 - 79 - 93 141 - 182	57 - 68 - 79 - 93 141	
Collier	Livré avec 1 collier adaptable exclusivement pour tube DN25 / DN32 / DN40						
Finition	Laiton - Chrome Blanc - Noire - RAL	Laiton - Chrome Blanc - Noire - RAL	Laiton - Chrome Blanc - Noire - RAL	Laiton - Chrome Blanc - Noire - RAL	Laiton - Chrome Blanc - Noire - RAL	Laiton - Chrome Blanc - Noire - RAL	
Certification	CNPP Certified	CNPP Certified	CNPP Certified	CNPP certified	CNPP Certified	CNPP Certified	
Couleur ampoule	Orange	Rouge	Jaune	Vert	Bleu	Mauve	Noire
Température (°C / °F)	57 / 135	68 / 155	79 / 175	93 / 200	141 / 286	182 / 360	> 204 / 399

(Couleur RAL spéciale sur demande)

Référence Sprinkler / exemple : F N 3 2 P 2 S L

Modèle		Certification		Orifice (facteur K)		Type		Température				Réponse Ampoule		Finition	
FAST NEPTUNE	FN	CNPP certified	3	K80 (5,6)	2	SSP (Pendent) SSU (Upright) Cu/p (Conventionnel)	P U C	57°C	1	68°C	2	Standard (5mm)	S	Laiton	L
								79°C	3	93°C	4	Rapide (3mm)	F	Chromé	C
								141°C	5	182°C	6			Blanc	B
														Noir	N

FAST Sprinklers K115 (8.0) SSP - SSU

Description

Les sprinklers de la série FAST Sprinkler, facteur K115, disponibles en versions debout et pendent sont des sprinklers de pulvérisation à couverture standard. Existant en variantes à réponse rapide ou standard selon le modèle, ils utilisent un élément thermique de type ampoule en verre de diamètre 3mm (Rapide F=Fast) ou 5mm (Standard=S).

Les sprinklers spray pendants (SSP, tête basse) et upright (SSU, tête haute) produisent une projection d'eau de forme parabolique dirigée vers le sol sur une surface définie. Ce type de sprinkler déverse 80 à 100 % du flux d'eau initial vers le bas.

Les sprinklers pendants et debout peuvent être installés à découvert ou montés avec un panier ou une coupelle de protection telles que les modèles ROLLAND : PANIERFAST ou COUPELLEFAST83.



SSP Pendent



SSU Debout



Ensemble sprinkler + collier

Spécifications

- Certification : CNPP Certified
- Pression de service : 12 bars
- Matière sprinkler : Laiton (corps, déflecteur, support et vis)
- Capteur thermique : Ampoule verre
- Fixation : par collier adaptable tube DN 32 / 40 / 50
- Matière collier : Acier inoxydable ferritique
- Pression de test en usine 35 bars



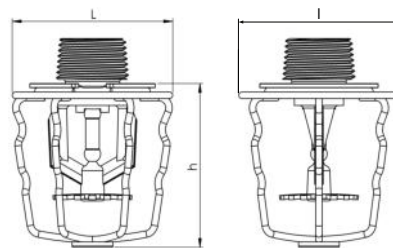
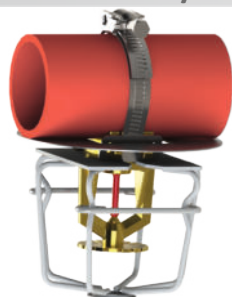
	Pendent - SSP		Debout - SSU				
	RTI 108	RTI 33	RTI 108	RTI 33			
Code SIN							
Facteur K	115,2 (8,0)	115,2 (8,0)	115,2 (8,0)	115,2 (8,0)			
Orifice (mm)	20	20	20	20			
Connexion	collier	collier	collier	collier			
Ø ampoule (mm)	5	3	5	3			
Température (°C)	57 - 68 - 79 - 93 - 141 - 182	57 - 68 - 79 - 93 - 141	57 - 68 - 79 - 93 - 141 - 182	57 - 68 - 79 - 93 - 141			
Collier	Livré avec 1 collier adaptable exclusivement pour tube DN32 / DN40 / DN50						
Finition	Laiton - Chrome Blanc - Noire - RAL	Laiton - Chrome Blanc - Noire - RAL	Laiton - Chrome Blanc - Noire - RAL	Laiton - Chrome Blanc - Noire - RAL			
Certification	CNPP Certified		CNPP Certified				
Couleur ampoule	Orange	Rouge	Jaune	Vert	Bleu	Mauve	Noire
Température (°C / °F)	57 / 135	68 / 155	79 / 175	93 / 200	141 / 286	182 / 360	> 204 / 399

(Couleur RAL spéciale sur demande)

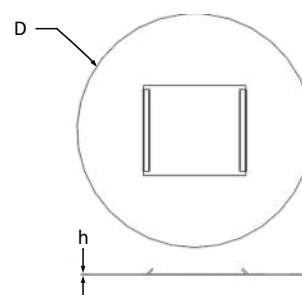
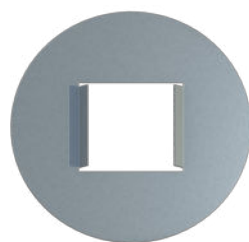
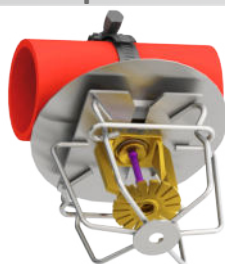
Référence Sprinkler / exemple : F N 3 3 P 2 S L

Modèle	Certification	Orifice (facteur K)	Type	Température			Réponse Ampoule	Finition
				1	2	3		
FAST NEPTUNE	FN CNPP certified	3 K115,2 (8,0)	SSP (Pendent) SSU (Upright) Cu/p (Conventionnel)	P U C	57°C 79°C 141°C	2 4 6	Standard (5mm) Rapide (3mm)	S F Laiton Chromé Blanc Noir

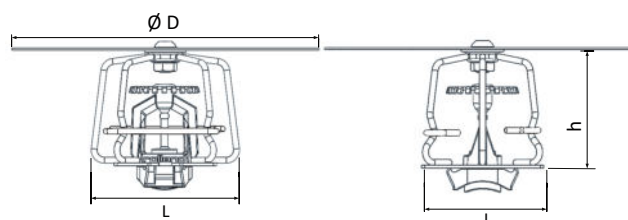
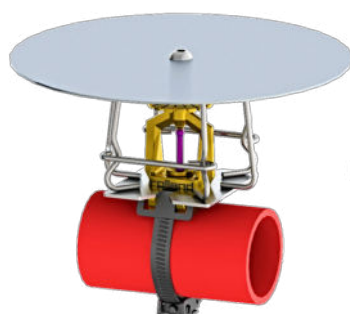
Panier SSP/SSU



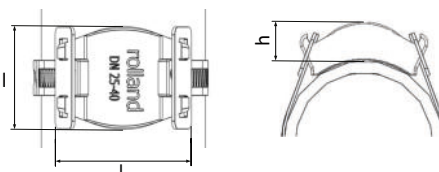
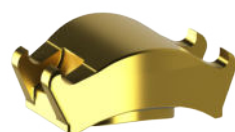
Coupelle SSP Ø83



Panier SSU + Coupelle Ø150



Bouchon FAST (K80 / K115)



Référence	Descriptif	Type	Matière	Ø I (mm)	Ø L (mm)	h (mm)	Ø D (mm)
PANIERFAST	Panier de protection	SSP SSU	Acier Chromé	58	72	58	/
COUPELLEFAST83	Coupelle de protection clipsable Ø83	SSP	Acier Galva	/	/	0,60	83
PANIERFASTCOUP150	Panier de protection avec coupelle Ø150	SSU	Acier Chromé + Galva	58	72	57	150
FBOUCHONK80	Bouchon FAST DN25/32/40	SSP/SSU	Laiton	26	36	10	/
FBOUCHONK115	Bouchon FAST DN32/40/50						



Sprinklers PACK COULEUR

Que vous soyez à la recherche d'une solution pour harmoniser les têtes de sprinklers avec les plafonds de commerces, bureaux, cinémas, galeries marchandes, etc., notre "pack couleur" offre une réponse compétitive. Ce lot comprend 30 sprinklers avec des rosaces simples ou doubles (quantité minimale requise). Nous pouvons personnaliser rapidement ces sprinklers, en utilisant la couleur RAL de votre choix, répondant ainsi aux préférences de vos clients.

RAL Classique

Un choix de plus de
200 couleurs ...

RAL 9005 Noir
RAL 9010 Blanc
RAL 7038 Gris agate
RAL 7016 Gris anthracite
RAL 4007 Violet
RAL 4005 Mauve
RAL ...



EN12259-1:1999 + A3:2006
CertLPCB ref. 295a



Sprinklers K80 (5.6)

Cu/p - SSP - SSU



Cu/p Standard



Cu/p Rapide



SSU Standard



SSU Rapide



SSP Standard



SSP Rapide

Description

- Les sprinklers spray pendants (SSP, tête basse) et upright (SSU, tête haute) produisent une projection d'eau de forme parabolique dirigée vers le sol sur une surface définie. Ce type de sprinkler déverse 80 à 100 % du flux d'eau total initialement vers le bas.
- Les sprinklers conventionnels (Cu/p) produisent une projection d'eau de forme sphérique, dirigée à la fois vers le sol et vers le plafond. Ce type de sprinkler déverse 40 à 60 % du flux d'eau total initialement vers le bas. La forme du déflecteur permet un montage indifféremment en position basse (pendant) que haute (upright), tout en gardant la même distribution d'eau.

Spécifications

- Agrément : LPC / APSAD / CE / FM
- Pression de service : 12 bars
- Matière : Laiton (corps et déflecteur)
- Pression de test en usine 35 bars (100 % de la production)
- Accessoire : Clé modèle Neptune pour sprinkler 1/2" et 3/4"



	Conventionnel Cu/p		Pendant SSP		Upright SSU	
	RTI 108	RTI 33	RTI 108	RTI 33	RTI 108	RTI 33
Code SIN	-	-	RO3251	RO3231	RO3151	RO3131
Facteur K	81.2	81.2	81.2	81.2	81.2	81.2
Orifice (mm)	15	15	15	15	15	15
Filetage*	1/2	1/2	1/2	1/2	1/2	1/2
Ø ampoule (mm)	5	3	5	3	5	3
Température (°C)	57 - 68 - 79 - 93 141 - 182	57 - 68 - 79 - 93 141	57 - 68 - 79 - 93 141 - 182	57 - 68 - 79 - 93 141	57 - 68 - 79 - 93 141 - 182	57 - 68 - 79 - 93 141
Température hors agrément (°C)	204 - 260 - 300 - 315					
Hauteur (mm)	56	56	56	56	56	56
Largeur (mm)	34	34	33	33	42	42
Finition	Laiton Chrome Blanc/noir/RAL	Laiton Chrome Blanc/noir/RAL	Laiton Chrome Blanc/noir/RAL	Laiton Chrome Blanc/noir/RAL	Laiton Chrome Blanc/noir/RAL	Laiton Chrome Blanc/noir/RAL
Agrément	CE	CE	CE-FM	CE-FM	CE-FM	CE-FM

* BSP en standard, NPT sur demande - non stocké.

Couleur ampoule	Orange	Rouge	Jaune	Vert	Bleu	Mauve	Noire
Température (°C / °F)	57 / 135	68 / 155	79 / 175	93 / 200	141 / 286	182 / 360	> 204 / 399

Référence Sprinkler / exemple : N 2 2 2 P 2 S L

Modèle	Certification	Filetage	Orifice (facteur K)	Type	Température	Réponse Ampoule	Finition	
NEPTUNE	N FM LPC (APSAD/ CE)	1 2 1/2" (DN15)	K80 (5,6)	SSP (Pendant) SSU (Upright) Cu/p (Conventionnel)	P U C 57°C 79°C 141°C	1 3 5 68°C 93°C 182°C	2 4 6 Standard (5mm) Rapide (3mm)	S F Laiton Chromé Blanc Noir Peint

* préciser RAL

Sprinklers K115 (8.0)

SSP - SSU



SSP Standard 3/4



SSP Rapide 1/2



SSU Rapide 3/4



SSU Standard 1/2

Description

Les sprinklers spray pendent (SSP, tête basse) et upright (SSU, tête haute) produisent une projection d'eau de forme parabolique dirigée vers le sol sur une surface définie. Ce type de sprinklers déversent 80 à 100 % du flux d'eau total initialement vers le bas.

Spécifications

- Agrément : FM
- Matière : Laiton (corps et déflecteur)
- Pression de service : 12 bars
- Pression de test en usine 35 bars (100 % de la production)
- Accessoire : Clé modèle Neptune pour sprinkler 1/2" et 3/4"



	Pendent SSP		Upright SSU	
	RTI 108	RTI 33	RTI 108	RTI 33
Code SIN	RO4251	RO4231	RO4151	RO4131
Facteur K	115.2	115.2	115.2	115.2
Orifice (mm)	20	20	20	20
Filetage*	1/2 ou 3/4	1/2 ou 3/4	1/2 ou 3/4	1/2 ou 3/4
Ø ampoule (mm)	5	3	5	3
Température (°C)	57-68-79-93-141-182	57-68-79-93-141	57-68-79-93-141-182	57-68-79-93-141
Température hors agrément (°C)	204 - 260 - 300 - 315			
Hauteur (mm)	67 (1/2") - 58 (3/4")	67 (1/2") - 58 (3/4")	67 (1/2") - 58 (3/4")	67 (1/2") - 58 (3/4")
Largeur (mm)	33	33	42	42
Finition	Laiton / Chrome / Blanc / Noir / RAL	Laiton / Chrome / Blanc / Noir / RAL	Laiton / Chrome / Blanc / Noir / RAL	Laiton / Chrome / Blanc / Noir / RAL
Agrément	FM	FM	FM	FM

* BSP en standard, NPT sur demande - non stocké

Couleur ampoule	Orange	Rouge	Jaune	Vert	Bleu	Mauve	Noire
Température (°C / °F)	57 / 135	68 / 155	79 / 175	93 / 200	141 / 286	182 / 360	> 204 / 399

Référence Sprinkler / exemple : N 1 3 3 P 2 S C

Modèle	Certification	Filetage	Orifice (facteur K)	Type	Température	Réponse Ampoule	Finition
NEPTUNE	N FM	1 1/2" (DN15) 2 3/4" (DN20)	K115,2 (8,0)	SSP (Pendent) SSU (Upright) Cu/p (Conventionnel)	57°C 68°C 79°C 93°C 141°C	Standard (5mm) Rapide (3mm)	Laiton Chromé Blanc Noir Peint

* préciser RAL

Sprinklers Ouverts

Cu/p - SSP - SSU



SSP 1/2''



SSU 1/2''



Cu/p 1/2''



SSPP3/4''



SSU 3/4''

Description

- Les sprinklers spray pendent (SSP, tête basse) et upright (SSU, tête haute) produisent une projection d'eau de forme parabolique dirigée vers le sol sur une surface définie. Ce type de sprinklers déverse 80 à 100 % du flux d'eau total initialement vers le bas.
- Les sprinklers conventionnels (Cu/p) produisent une projection d'eau de forme sphérique, dirigée à la fois vers le sol et vers le plafond. Ce type de sprinkler déverse 40 à 60 % du flux d'eau total initialement vers le bas. La forme du déflecteur permet un montage indifféremment en position basse (pendant) que haute (upright), tout en gardant la même distribution d'eau.
- Les sprinklers ouverts sont utilisés sur des installations de types déluge, commandé par une détection incendie conforme à ou un réseau pilote, destiné à protéger des risques spéciaux de feux à développement rapide.

Spécifications

- Agrément : LPC / APSAD / CE / FM
- Pression de service : 12 bars
- Matière : Laiton (corps et déflecteur)
- Raccordement : filetage 1/2'' et 3/4''
- Accessoire : Clé modèle Neptune pour sprinkler 1/2'' et 3/4''



	Conventionnel Cu/p		Pendent SSP		Upright SSU	
Code SIN	-	-	-	-	-	-
Facteur K	81.2	81.2	81.2	81.2	81.2	81.2
Orifice (mm)	15	15	15	15	15	15
Filetage*	1/2"	1/2"	1/2"	1/2"	1/2"	1/2"
Ø ampoule (mm)	Ouvert	Ouvert	ouvert	Ouvert	Ouvert	ouvert
Hauteur (mm)	56	56	56	56	56	56
Largeur (mm)	34	34	33	33	42	42
Finition	Laiton Chrome Blanc/noir/RAL	Laiton Chrome Blanc/noir/RAL	Laiton Chrome Blanc/noir/RAL	Laiton Chrome Blanc/noir/RAL	Laiton Chrome Blanc/noir/RAL	Laiton Chrome Blanc/noir/RAL
Agrément	CE	CE	CE - FM	CE - FM	CE - FM	CE - FM

	Pendent SSP		Upright SSU	
Code SIN	-	-	-	-
Facteur K	115.2	115.2	115.2	115.2
Orifice (mm)	20	20	20	20
Filetage*	1/2" ou 3/4"	1/2" ou 3/4"	1/2" ou 3/4"	1/2 ou 3/4
Ø ampoule (mm)	Ouvert	Ouvert	Ouvert	Ouvert
Hauteur (mm)	67 (1/2") - 58 (3/4")	67 (1/2") - 58 (3/4")	67 (1/2") - 58 (3/4")	67 (1/2") - 58 (3/4")
Largeur (mm)	33	33	42	42
Finition	Laiton/chrome/noir/RAL	Laiton/chrome/noir/RAL	Laiton/chrome/noir/RAL	Laiton/chrome/noir/RAL
Agrément	FM	FM	FM	FM

* BSP en standard, NPT sur demande - non stocké /

Sprinklers

Sprinklers Neptune

Informations techniques

IMPORTANT

Les sprinklers ROLLAND ont été conçus et testés pour satisfaire aux normes très strictes des organismes d'agrément (Factory Mutual, Loss Prevention Council, Verband der Sachversicherer, APSAD). Ils doivent être installés suivant les standards de ces organismes. Toute modification par rapport au standard ou altération du sprinkler après sa sortie d'usine telle que peinture ou tout autre revêtement peut compromettre le bon fonctionnement du sprinkler, voire le rendre inopérant ce qui entraînera automatiquement l'annulation de l'agrément et de toute garantie ROLLAND.

FONCTIONNEMENT

Lorsque la température ambiante augmente, le liquide contenu dans l'ampoule se dilate. La pression à l'intérieur augmente. Lorsque la température prédéterminée est atteinte, le verre se brise en petits morceaux libérant ainsi le passage de l'eau.

GARANTIE

La société ROLLAND répare ou remplace tout appareil présentant un vice de fabrication pendant une année à partir de la date d'expédition.

INSTALLATION

- Les sprinklers doivent être installés suivant les dernières normes publiées par National Fire Protection Association, Factory Mutual, Loss Prevention Council, Assemblée Plénière APSAD ou autres organisations similaires.
- Les sprinklers doivent être installés une fois les canalisations mises en place pour éviter aux sprinklers d'être endommagés par des chocs ou autre.
- Avant la pose du sprinkler s'assurer que le modèle correspond bien à celui qui a été déterminé par l'étude : modèle, type, diamètre de passage, température, revêtement.
- Le produit utilisé pour l'étanchéité doit être appliqué sur le filetage extérieur uniquement. Attention de ne rien appliquer sur le diamètre intérieur
- Pour la fixation du sprinkler utiliser la clé spécialement prévue pour éviter d'endommager le sprinkler surtout les éléments opérationnels.
- Ne jamais essayer de visser le sprinkler en le tenant par le déflecteur.
- Les sprinklers doivent être manipulés avec précaution. Ils doivent être stockés dans leur emballage d'origine dans un local frais et sec.
- Ne jamais installer un sprinkler qui serait tombé, endommagé ou aurait été exposé à une forte température.
- Ne jamais installer un sprinkler dont l'ampoule serait fissurée ou ne contiendrait pas la quantité de liquide normale. Ces sprinklers doivent être détruits immédiatement.

TEMPÉRATURES



57°C	68°C	79°C	93°C	141°C	182°C	>204°C
135°F	155°F	175°F	200°F	286°F	360°F	>400°F

MARQUAGES

SSU :

Sprinkler Spray Upright. Ce type de sprinkler doit être installé tête en haut, déflecteur au dessus du tube uniquement.

SSP :

Sprinkler Spray Pendent. Ce type de sprinkler doit être installé tête en bas, Déflecteur en dessous du tube uniquement.

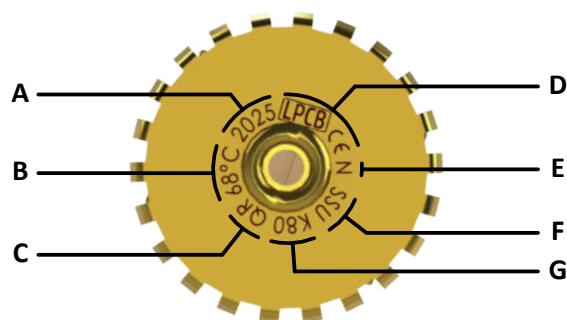
Les sprinklers **SSU** et **SSP** produisent une projection d'eau de forme parabolique dirigée vers le sol. Ces sprinklers déversent 80 à 100% du flux d'eau total vers le bas.

Cu/p :

Sprinkler conventionnel. Ce sprinkler peut être installé tête en bas ou tête en haut. Il produit une projection d'eau de forme sphérique, dirigée à la fois vers le sol et le plafond. Il déverse 40 à 60% du flux d'eau total vers le bas.

Sprinklers

IDENTIFICATION DES SPRINKLERS



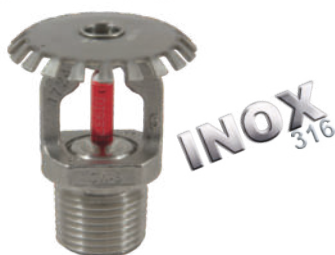
	Description	Marquage (exemple)
A	Date de fabrication (Année)	2025
B	Température de déclenchement	68°C
C	Type de réponse	QR = Réponse rapide
D	Certification	LPCB / CE
E	Modèle	N
F	Type de sprinkler	SSU = Upright
G	Facteur K	K80

SSP Sprinkler Pendent INOX



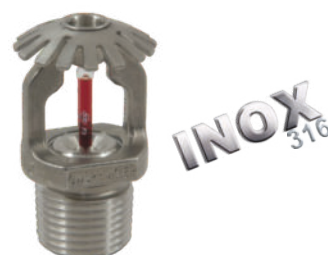
K80/K115 SSP sprinkler pendent, DN15 (1/2"), Réponse standard ou rapide, Inox 316, agréée FM, CE, VdS, VKF
Également disponible avec rondelle inox

SSU Sprinkler Upright INOX



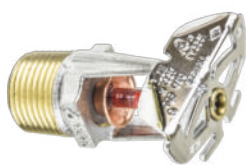
K80/K115 SSU sprinkler debout, DN15 (1/2"), Réponse standard ou rapide, Inox 316, agréée FM, CE, VdS, VKF-AEAI
Également disponible avec rondelle inox

Cup Sprinkler conventionnel INOX



K80/K115 SSP sprinkler conventionnel, DN15 (1/2"), Réponse standard ou rapide, inox 316, agréée VdS, CE, VKS-AEAI
Également disponible avec rondelle inox

HSW Sprinkler Horizontal Sidewall



K80/ HSW sprinkler pendent, DN15 (1/2"), Réponse standard ou rapide. Finition laiton, chromé. Agréée FM, CE, VdS, VKF.

HSW EC Sprinkler Horizontal Sidewall



K80/K115 HSW sprinkler horizontale sidewall Couverture Étendue, DN15 (1/2"), DN20 (3/4"), Réponse standard ou rapide, agréée FM

VSW EC Sprinkler Vertical Sidewall



K80/ VSW sprinkler vertical sidewall, DN15, Réponse standard ou rapide, FM

Sprinkler Caché Pendent



K80 sprinkler fantôme pendent, DN15 (1/2"), Réponse standard ou rapide, agréée FM, LPCB. Finition chrome, blanc

DRY Sprinkler Pendent (SSP)



K80 DRY sprinkler pendent ou horizontale, 3/4" ou 1", Réponse standard ou rapide. Avec rosace de finition chrome, blanc. Agréée FM, UL

Buses



Buse directionnelle MV, Laiton, INOX, Agréée FM / Buse type type rideau d'eau.

ELO Sprinkler Pendent (SSP)



K160 SSP Extra Large Orifice sprinkler pendent, DN20 (3/4"), Réponse standard ou rapide, agréée FM

ELO Sprinkler Upright (SSU)



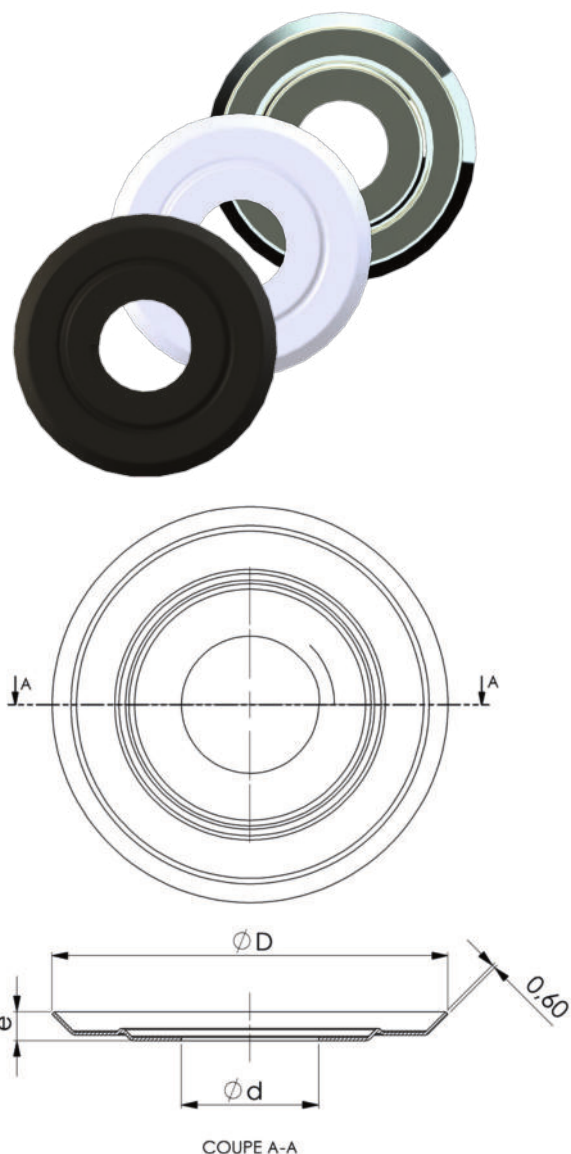
K160 SSU Extra Large Orifice sprinkler debout, DN20 (3/4"), Réponse standard ou rapide, agréée FM

ESFR Sprinkler



ESFR 14(K202) 17(K242) 22(K320) 25(K363) SSP Early Suppression sprinkler, DN25 1", Réponse rapide 74°C ou 101°C, agréée FM

Rosaces simples avec filet



Accessoires Sprinklers

Référence	Descriptif	Filetage	Finition (RAL)	Matériaux	ϕd (mm)	ϕD (mm)
ROSACECHR1FI	Rosace simple plate 1 filet	1/2"	Chrome	Acier	20,3	75
ROSACEBLA1FI	Rosace simple plate 1 filet	1/2"	Blanc 9010	Acier	20,3	75
ROSACENOI1FI	Rosace simple plate 1 filet	1/2"	Noire 9005	Acier	20,3	75
ROSACE3161FI	Rosace simple plate 1 filet	1/2"	Inox	Inox 316	20,3	75
ROSACE430	Rosace simple plate	1/2"	Inox	Inox 430	20.3	75
ROSACECHR3/41FI	Rosace simple plate 1 filet	3/4"	Chrome	Acier	25,8	75
ROSACEBLA3/41FI	Rosace simple plate 1 filet	3/4"	Blanc 9010	Acier	25,8	75
ROSACENOI3/41FI	Rosace simple plate 1 filet	3/4"	Noire 9005	Acier	25,8	75
ROSACE3163/41FI	Rosace simple plate 1 filet	3/4"	Inox	Inox 316	25,8	75

Rosaces simples avec collerette

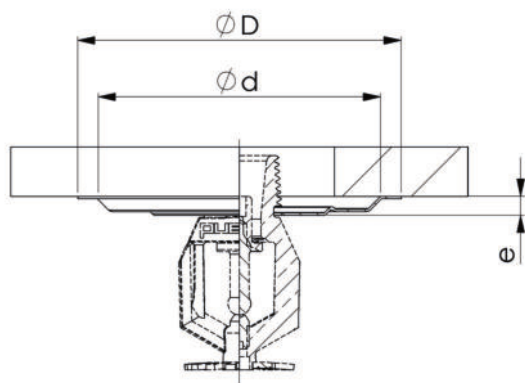


- ✓ Rosace spécialement étudiée pour les PANNEAUX ISOLANT
- ✓ Ne raye pas les panneaux lors de la pose
- ✓ Compatible avec le joint de rosace ref. KFJMR
- ✓ Finition chrome, laqué blanc, INOX 316

Joint de rosace en mousse CR NBR

Existe en version silicone sur demande

Collerette de 5mm

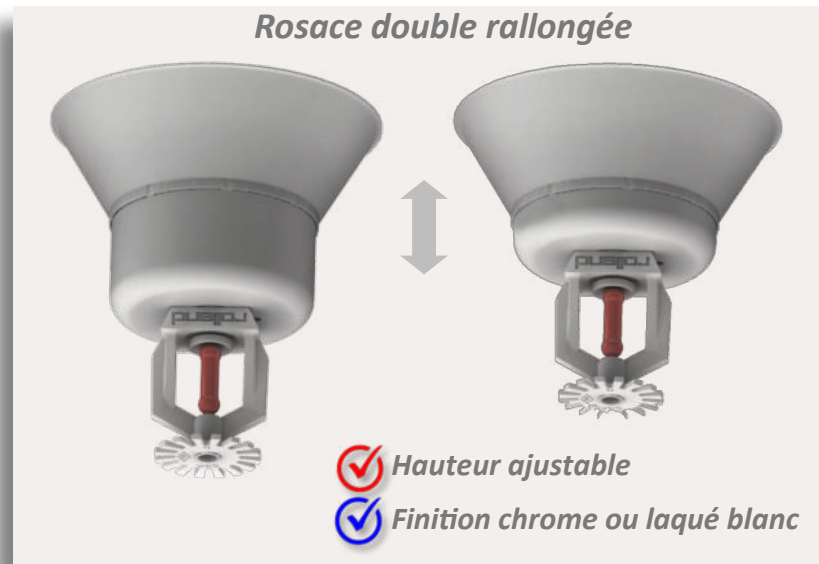
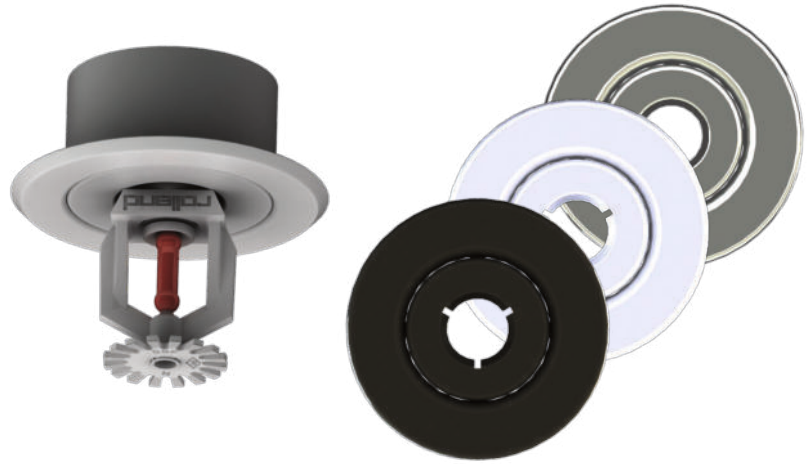
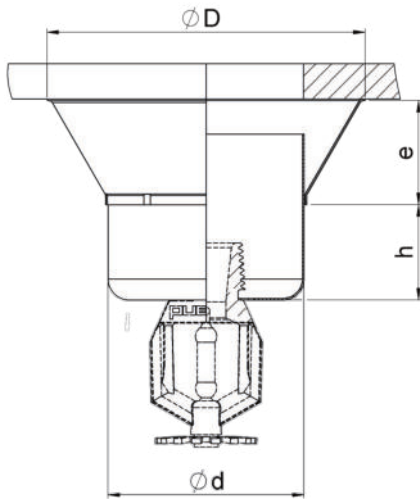
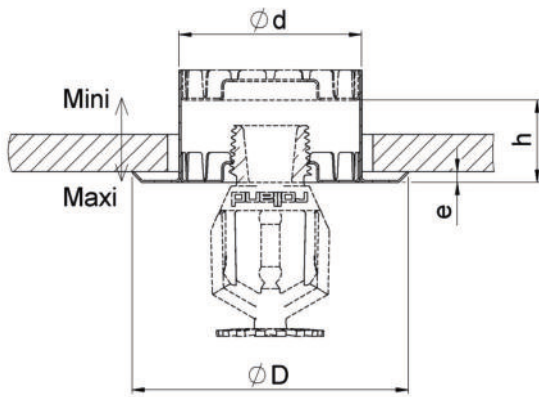


Accessoires Sprinklers

Référence	Descriptif	Filetage	Finition	Matériaux	Ød (mm)	ØD (mm)	e (mm)
ROSACECOLLECHR1/2	Rosace simple plate à collerette	1/2"	Chrome	Acier	75	85	5
ROSACECOLLEBLA1/2	Rosace simple plate à collerette	1/2"	Blanc 9010	Acier	75	85	5
ROSACECOLLE3161/2	Rosace simple plate à collerette	1/2"	Noire 9005	INOX 316	75	85	5
KFJMR	Joint de rosace (de -40°C à + 120°C)	1/2" - 3/4"	Chrome	CR NBR 150	/	65	6

Rosaces doubles

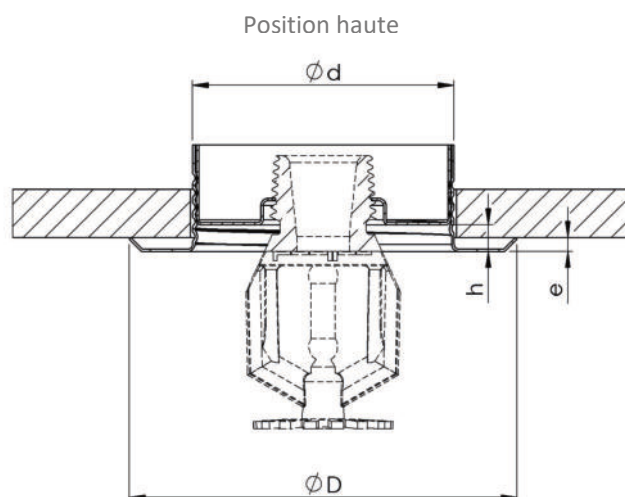
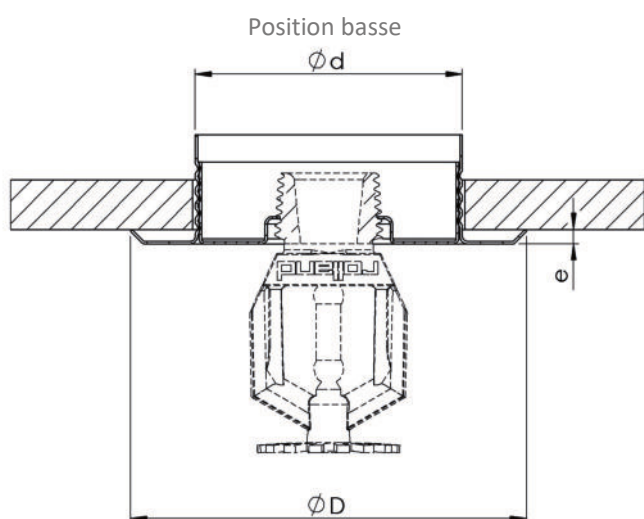
Rosaces doubles rallongées



Référence	Descriptif	Filetage	Finition (RAL)	Ød (mm)	ØD (mm)	h (mm)	e (mm)
ROSACEDCHR	Rosace double	1/2"	Chrome	48	73	18	3
ROSACEDBLA	Rosace double	1/2"	Blanc 9010	48	73	18	3
ROSACEDNOI	Rosace double	1/2"	Noire 9005	48	73	18	3
ROSACEDCHRLARGE	Rosace double large	1/2"	Chrome	50	90	12	4
ROSACEDBLALARGE	Rosace double large	1/2"	Blanc 9010	50	90	12	4
ROSACEDRALLCHR	Rosace double rallongée	1/2"	Chrome	56	90	15 à 43	32
ROSACEDRALLBLA	Rosace double rallongée	1/2"	Blanc 9010	56	90	15 à 43	32
ROSACEDCHR3/4	Rosace double	3/4"	Chrome	48	73	18	3
ROSACEDBLA3/4	Rosace double	3/4"	Blanc 9010	48	73	18	3
ROSACEDNOI3/4	Rosace double	3/4"	Noire 9005	48	73	18	3

Accessoires Sprinklers

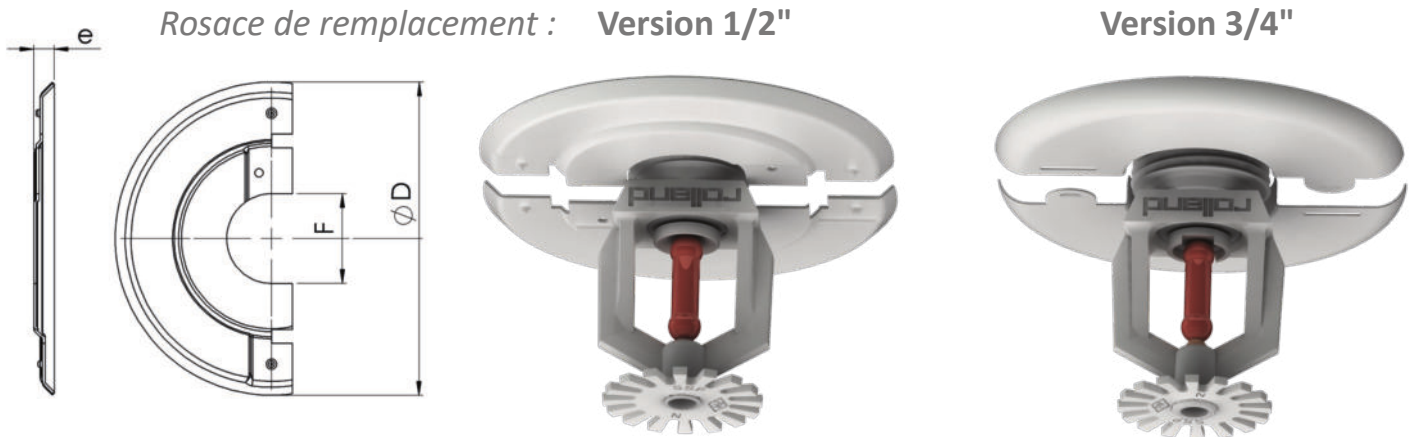
Rosaces Doubles à visser



Accessoires Sprinklers

Référence	Descriptif	Filetage	Finition	Ød (mm)	ØD (mm)	h (mm)	e (mm)
ROSACEDCHRVI	Rosace double à visser	1/2"	Chrome	55	80	10	3
ROSACEDBLAVI	Rosace double à visser	1/2"	Blanc	55	80	10	3
ROSACEDNOIVI	Rosace double à visser	1/2"	Noire	55	80	10	3
ROSACEDCHRVI3/4	Rosace double à visser	3/4"	Chrome	55	80	10	3
ROSACEDBLAVI3/4	Rosace double à visser	3/4"	Blanc	55	80	10	3

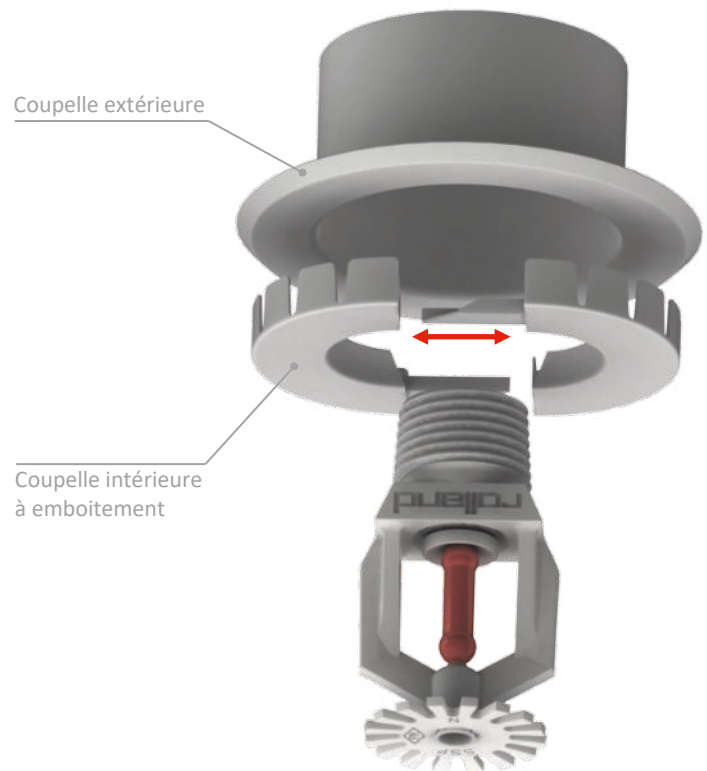
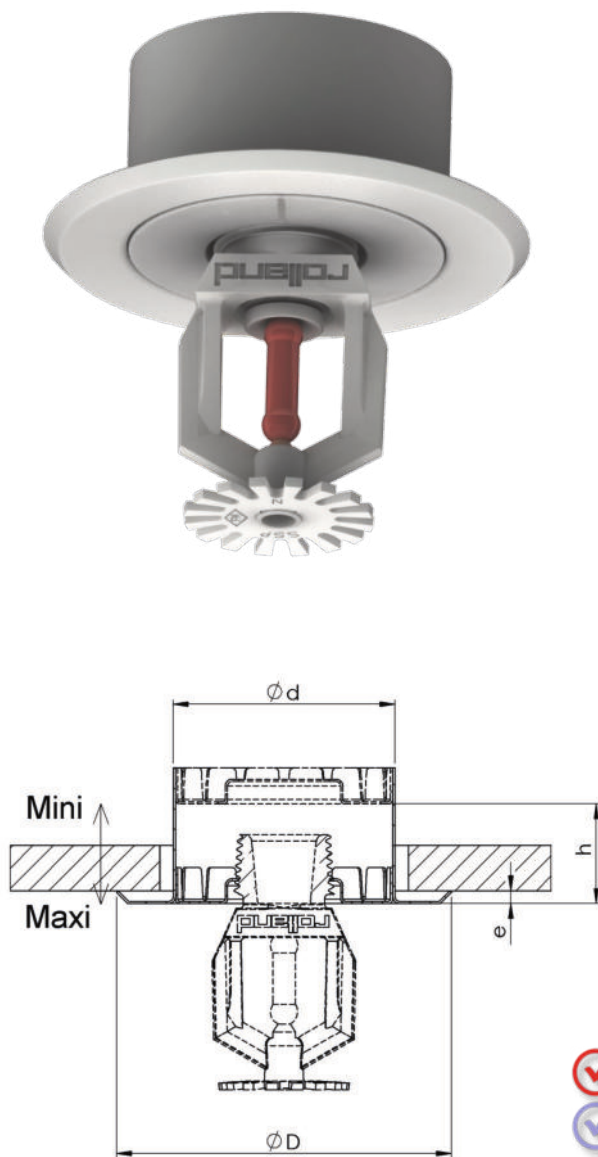
Rosace de remplacement Rosace murale clipsable





Référence	Descriptif	Filetage F (d")	Finition	Matériaux	e (mm)	ØD (mm)
ROSACERCHR	Rosace de remplacement	1/2"	Chromée	Acier	6	75
ROSACERBLA	Rosace de remplacement	1/2"	Blanche	Acier	5	75
ROSACERCHR3/4	Rosace de remplacement	3/4"	Chromée	Acier	6	75
ROSACETEDE	Rosace simple 90x40 Tête déco	Ø40	Chromée	Acier	5	90
ROSACE1PC1/2"	Rosace 1 pièce clipsable avec ressort	1/2"	Chromée	Acier	7	71
ROSACE1PC3/4"	Rosace 1 pièce clipsable avec ressort	3/4"	Chromée	Acier	7	75
ROSACE1PC1"	Rosace 1 pièce clipsable avec ressort	1"	Chromée	Acier	7	85
ROSACE1PC1"1/4	Rosace 1 pièce clipsable avec ressort	1"1/4	Chromée	Acier	9	91
ROSACE1PC1"1/2	Rosace 1 pièce clipsable avec ressort	1"1/2	Chromée	Acier	9	98
ROSACE1PC2"	Rosace 1 pièce clipsable avec ressort	2"	Chromée	Acier	9	111
ROSACE1PC2"1/2	Rosace 1 pièce clipsable avec ressort	2"1/2	Chromée	Acier	10	135
ROSACE1PC3"	Rosace 1 pièce clipsable avec ressort	3"	Chromée	Acier	10	152
ROSACE1PC4"	Rosace 1 pièce clipsable avec ressort	4"	Chromée	Acier	10	185
ROSACE1PC5"	Rosace 1 pièce clipsable avec ressort	5"	Chromée	Acier	12	230

Accessoires Sprinklers



Rosaces de remplacement 3 pièces





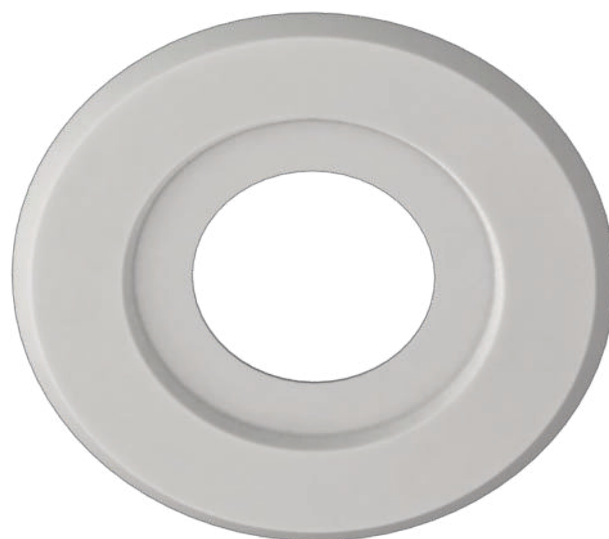
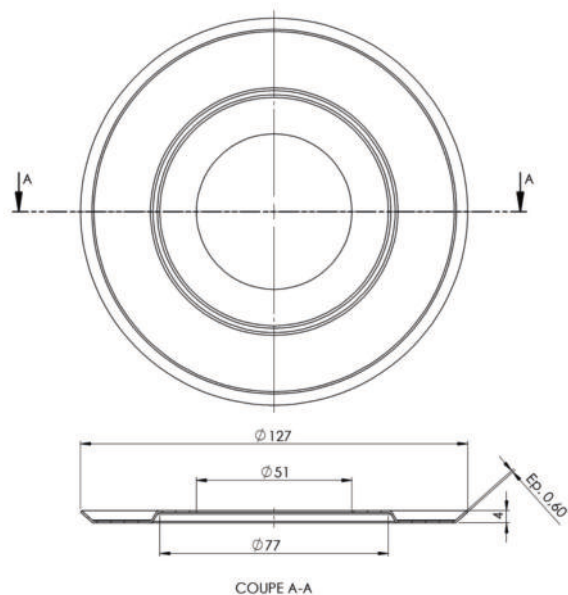
-  Remplacement de la rosace sans démontage de la tête
-  Finition chrome ou laqué blanc

Accessoires Sprinklers

Référence	Descriptif	Filetage	Finition	Ød (mm)	ØD (mm)	h (mm)	e (mm)
ROSACEREMPL3P	Rosace de remplacement 3 pièces	1/2"	Chrome	48	73	18	3

-  *Masque les mauvaises coupes*
-  *Compatible avec rosace simple et double*

-  *Finition chrome ou laqué blanc*
-  *Enjoliveur mural pour tube DN40*



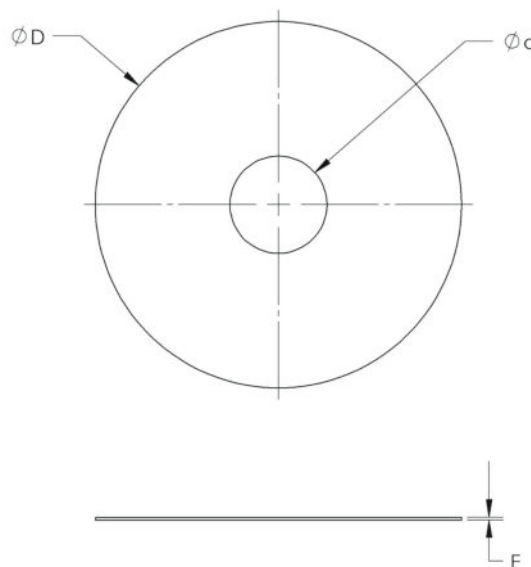
Montage avec Rosace double



Montage avec Rosace simple

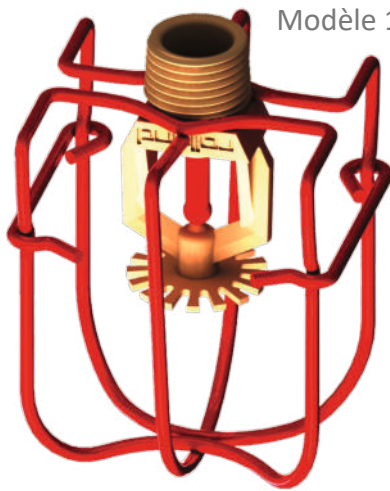
Référence	Descriptif	Finition	Matériaux
EXTROSACECHR	Extension de rosace adaptable avec les rosace simple ou double	Chrome	Acier
EXTROSACEBLA		Blanc	Acier

Accessoires Sprinklers



Référence	Descriptif	Filetage	Matière	Ød (mm)	ØD (mm)	E (mm)
COUPELLED83GAL1/2	Coupelle 1/2" Ø83	1/2"	Acier galvanisé	22	83	0,6
COUPELLED83INOX1/2	Coupelle 1/2" Ø83	1/2"	INOX 316	22	83	0,8
COUPELLED83GAL3/4	Coupelle 3/4" Ø83	3/4"	Acier galvanisé	26	83	0,6
COUPELLED83GAL1	Coupelle 1" Ø83	1"	Acier galvanisé	33	83	0,6
COUPELLED100ALU1/2	Coupelle 1/2" Ø100	1/2"	Aluminium	22	100	0,8
COUPELLED100ALU3/4	Coupelle 3/4" Ø100	3/4"	Aluminium	26	100	0,8
COUPELLED150ALU1/2	Coupelle 1/2" Ø150	1/2"	Aluminium	22	150	0,8
COUPELLED150ALU3/4	Coupelle 3/4" Ø150	3/4"	Aluminium	26	150	0,8
COUPELLED150ALU1	Coupelle 1" Ø150	1"	Aluminium	33	150	0,8

Panier de protection pour sprinkler Neptune

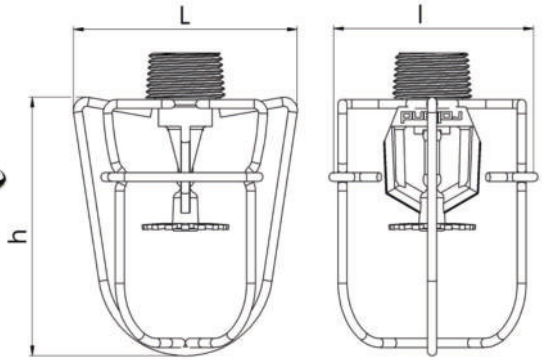


Modèle 1/2"



Modèle 3/4"

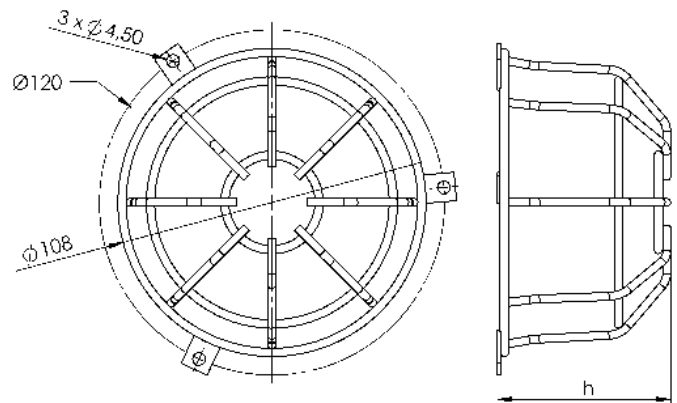
- Panier pour sprinkler Rolland Neptune
- Finition chrome, laqué rouge, INOX304
- Mise en place simple et rapide



Ref. PANIERCHRAPPLIQUE



Ref. PANIERBLAAPPLIQUE



- Panier à visser sur tous type de support
- Finition chrome, laqué blanc
- Pour sprinkler SSP, sidewall horizontal k80/k115

Accessoires Sprinklers

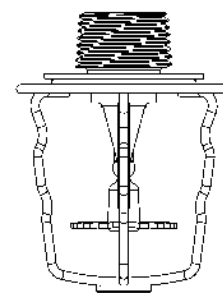
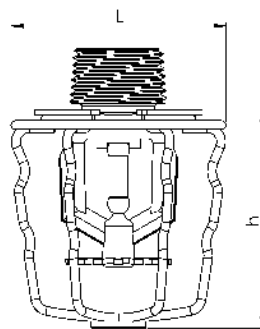
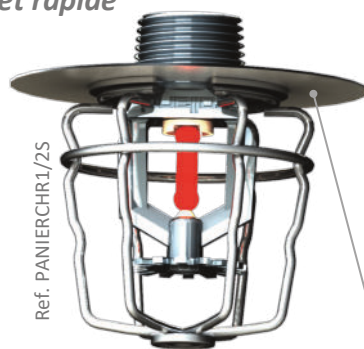
Référence	Article	Filetage	Finition	L (mm)	l (mm)	h (mm)
PANIERCHR	Panier de protection	1/2"	Chrome	72	72	80
PANIERROUGE	Panier de protection	1/2"	Rouge	72	72	80
PANIERCHR3/4	Panier de protection	3/4"	Chrome	72	72	80
PANIERINOX	Panier de protection INOX 304	1/2" - 3/4"	Inox 304	72	72	80
PANIERCHRAPPLIQUE	Panier de protection "applique"	1/2" - 3/4"	Chrome	Ø 108		58
PANIERBLAAPPLIQUE	Panier de protection "applique"	1/2" - 3/4"	Blanc	Ø 108		58

Panier de protection pour sprinkler

✓ Panier « mini » spécial RACK DE STOCKAGE, pour sprinkler ROLLAND Neptune

✓ Finition chrome

✓ Montage simple et rapide

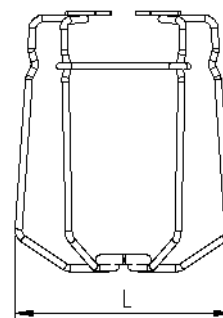
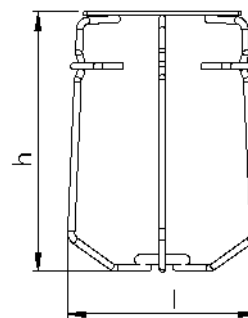


Ref. COUPELLED83GAL1/2

✓ Panier spécial pour sprinkler ESFR

✓ Finition chrome

✓ Montage simple et rapide



Accessoires Sprinklers

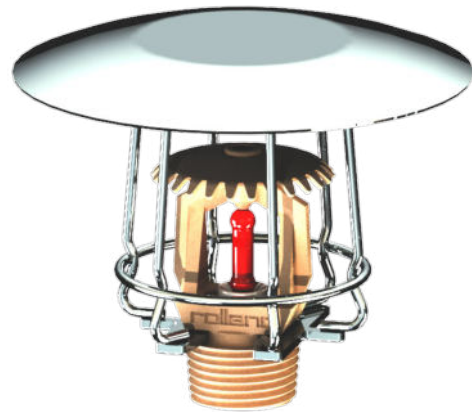
Référence	Article	Filetage	Finition	L (mm)	l (mm)	h (mm)
PANIERCHR1/2S	Panier de protection acier / forma mini	1/2"	Chrome	Ø 55		58
PANIERCHRESFR3/4"	Panier de protection acier	3/4"	Chrome	80	70	95
PANIERCHRESFR1"	Panier de protection acier	1"	Chrome	80	70	95

Panier de protection pour Sprinkler SSU avec coupelle

Coupelle Ø93

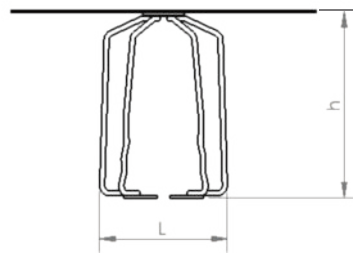
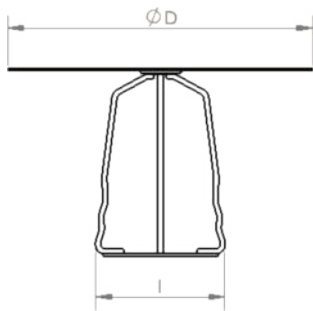
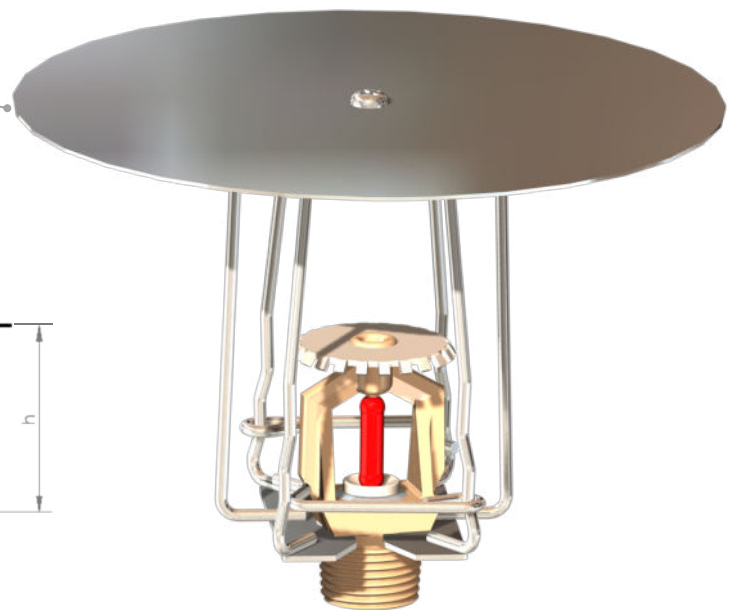


Coupelle Ø105



Coupelle Ø150

Coupelle démontable et interchangeable









Accessoires Sprinklers

Référence	Descriptif	Filetage	Finition	ØI (mm)	ØL (mm)	h (mm)	ØD (mm)
PANIERCHRCOUP93	Panier de protection sprinkler avec coupelle Ø93	1/2" 3/4"	Acier chromé	67	72	60 ou 82	93
PANIERCHRCOUP105	Panier de protection sprinkler avec coupelle Ø105	1/2"	Acier chromé	61	61	60	105
PANIERCHRH90COUP150	Panier de protection sprinkler H90 avec coupelle Ø150	1/2" 3/4"	Acier chromé	62	63	90	150

NOUVEAU

Armoires sprinklers Pupitre


-  *Armoire métallique laqué rouge*
-  *Pour sprinkler en 1/2" - 3/4" / 1"(ESFR)*
-  *Version 6 / 12 / 24 / 36 emplacements*
-  *Emplacement prévu pour support murale*
-  *Pochette support pour carnet d'entretien en option*
-  *Pupitre mural avec compartiment verrouillable*



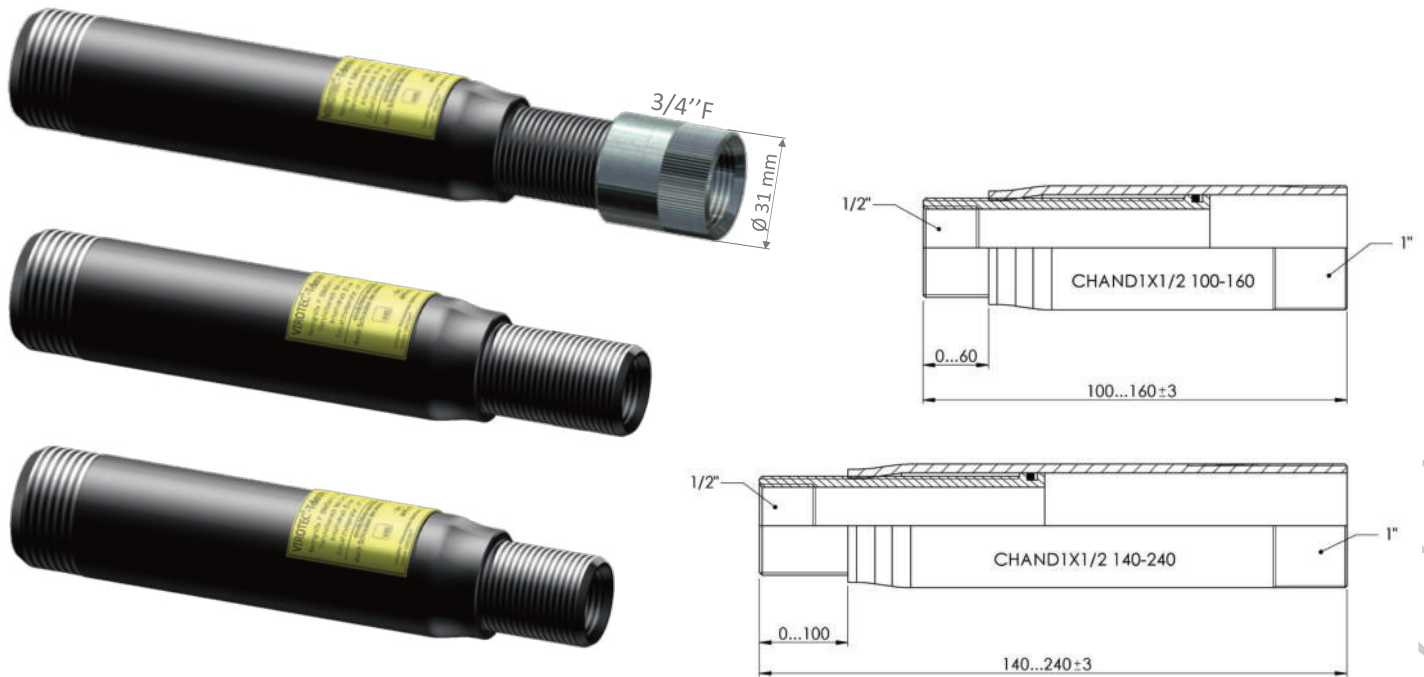
Large espace d'écriture

Porte verrouillable pour protéger vos documents et autres

Accessoires Sprinklers

Référence	Article	Sprinklers type	L (mm)	l (mm)	h (mm)
ARMOIRE6SPK	Armoire 6 sprinklers	1/2" ou 3/4"	390	62	133
ARMOIRE12SPK	Armoire 12 sprinklers	1/2" ou 3/4"	390	104	133
ARMOIRE24SPK	Armoire 24 sprinklers	1/2" ou 3/4"	360	104	210
ARMOIRE36SPK	Armoire 36 sprinklers	1/2" ou 3/4"	360	104	295
ARMOIRE6ESFR	Armoire 6 sprinklers ESFR	3/4" ou 1"	360	80	165
PUPITRE	Pupitre avec rangement 	/	400	330	200

Chandelles Télescopiques M/F



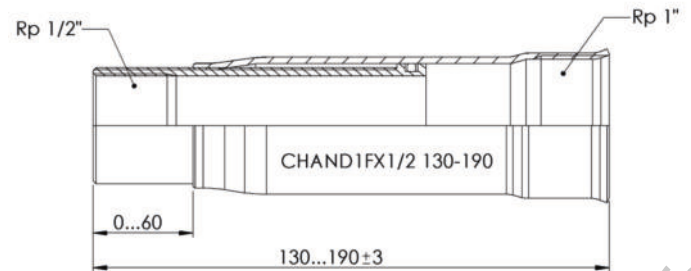
- ✔ Permet l'ajustement précis des têtes de sprinklers sur les plafonds suspendu
- ✔ Le Réglage peut être effectué après l'installation complète de la tuyauterie.
- ✔ Mise en place simple et rapide, réglage par vissage/dévisage
- ✔ Pression de service : PN25
- ✔ Température de service -20°C à +110°C
- ✔ Finition laqué noire



Référence	Description	Longueur (mm)		Ajustement (mm)	Connexions		Poids (kg)
		mini	maxi		Entrée	Sortie	
CHVS0.0MF90-140	Chandelle télescopique	90	140	50	1" M	1/2" F	0.31
CHVS0.1MF100-160	Chandelle télescopique	100	160	60	1" M	1/2" F	0.35
CHVS0.2MF140-240	Chandelle télescopique	140	240	100	1" M	1/2" F	0.5
CHVS0.3MF220-320	Chandelle télescopique	220	320	100	1" M	1/2" F	0.7
CHVS0.1MF3/4140-200	Chandelle télescopique	140	200	60	1" M	3/4" F	0.4
CHVS0.23/4MF180-300	Chandelle télescopique	180	300	120	1" M	3/4" F	0.7

Chandelles Réglables

Chandelles Télescopiques F/F

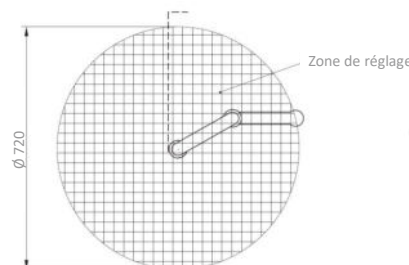


- ✓ Permet l'ajustement précis des têtes de sprinklers sur les plafonds suspendu
- ✓ Le Réglage peut être effectué après l'installation complète de la tuyauterie.
- ✓ Mise en place simple et rapide, réglage par vissage/dévisage
- ✓ Pression de service : PN25
- ✓ Température de service -20°C à +110°C
- ✓ Finition laqué noire



Référence	Description	Longueur (mm)		Ajustement (mm)	Connexions		Poids (kg)
		mini	maxi		Entrée	Sortie	
CHVSIO.1FF130-190	Chandelle télescopique	130	190	60	1" F	1/2" F	0.45
CHVSIO.2FF170-270	Chandelle télescopique	170	270	100	1" F	1/2" F	0.60

Flexarm® FL1



Référence	Description	Matière	Pression de service	Connexions	
				Entrée	Sortie
FLEXARM FL1	Bras articulée réglable	Fonderie zingué	PN25	1" M	1" F

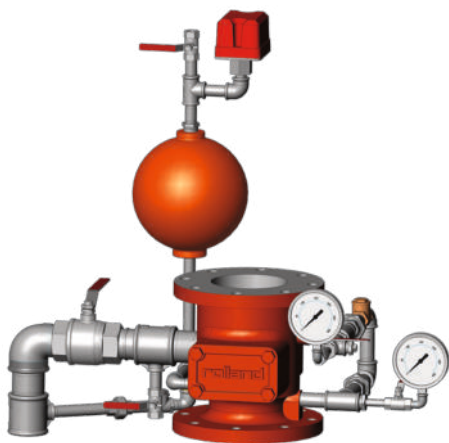
Chandelles Réglables



Postes d'alarmes

Avec leur construction en fonte de haute qualité, les postes d'alarme ROLLAND sont conçus pour durer et offrir une fiabilité inégalée.

Leur conception simple facilite l'entretien, notamment grâce à une large trappe de maintenance permettant un accès facile lors des visites périodiques.



De 3" à 8" / PN16 / connexion type bride-bride ou bride-rainuré / pression de service 12 bar / pré-montage sur demande.

Sous Eau



de 4" à 6" / PN16 / connexion type bride-bride, bride-rainuré ou rainuré-rainuré / pression de service 12 bar / pré-montage sur demande

Sous Air



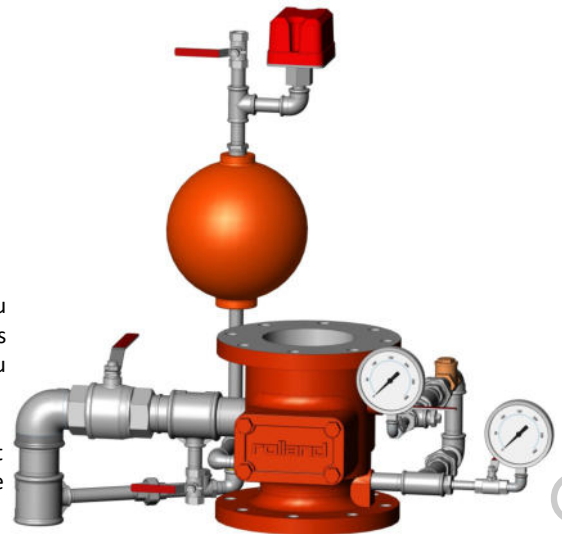
Poste d'alarme sous eau Équipement CE / APSAD / LPC

Description

En général, un poste d'alarme à eau est composé de:

- ⇒ Un clapet d'alarme relié à un gong hydraulique.
- ⇒ un ensemble de vannes et by-pass permettant l'essai du système.
- ⇒ une vanne de vidange.
- ⇒ une vanne d'essai.
- ⇒ un contrôle de pression d'eau amont et aval.
- ⇒ un pressostat d'alarme
- ⇒ Une chambre de retardement est souvent ajoutée lorsque la pression du réseau d'alimentation n'est pas constante. Cette chambre de retardement évite des déclenchements intempestifs dus uniquement aux variations de pression du réseau d'alimentation.

Le système décrit ci-dessus l'est de manière générale. Pour toute installation, il faut impérativement se référer aux exigences spécifiques données par l'APSAD pour chaque projet.



Modèle présenté : poste 6".

Caractéristiques

Diamètres	3"	4"	6"	8"
Connexion	Bride/bride	Bride/bride Bride/rainuré	Bride/bride Bride/rainuré	Bride/bride
Type de bride	PN 16 / 8 trous	PN 16 / 8 trous	PN 16 / 8 trous	PN 16 / 12 trous
Couleur	Orangé-rouge (RAL 2002)	Orangé-rouge (RAL 2002)	Orangé-rouge (RAL 2002)	Orangé-rouge (RAL 2002)
Hauteur (cm) encombrement	27.40	b/r = 26.50 b/b = 22.50	b/r = 28.90 b/b = 26.90	30.20
Poids poste (kg)	23.60	23.00 (B/R) 23.60 (B/B)	29.40 (B/R) 33.60 (B/B)	54.50
Agrément	CE / APSAD / LPC	CE / APSAD / LPC	CE / APSAD / LPC	CE / APSAD / LPC
Pression de service max.	12 bar	12 bar	12 bar	12 bar
Référence	Modèle B 3" eau	Modèle D 4" Eau (B/R) Modèle B 4" Eau (B/B)	Modèle D 6" Eau (B/R) Modèle B 6" Eau (B/B)	Modèle B 8" Eau

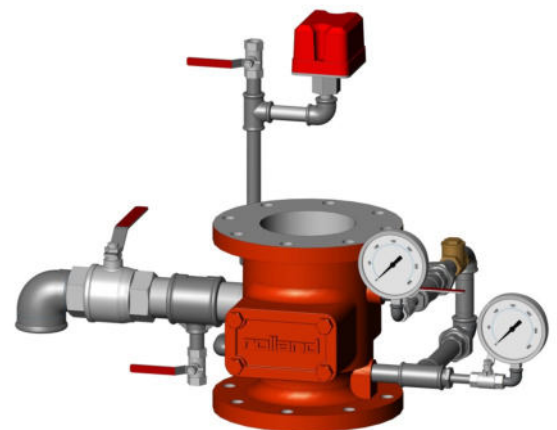
Récapitulatif des longueurs équivalentes

Article	Diamètre	Longueur équivalente (m)
Poste sous eau Rolland	3"	1.0
Poste sous eau Rolland	4"	3.8
Poste sous eau Rolland	6"	10.0
Poste sous eau Rolland	8"	10.5

Calculé à partir de la formule de Hazen-Williams, facteur C = 120.

Tube base Française (Tarif T19 sauf 8").

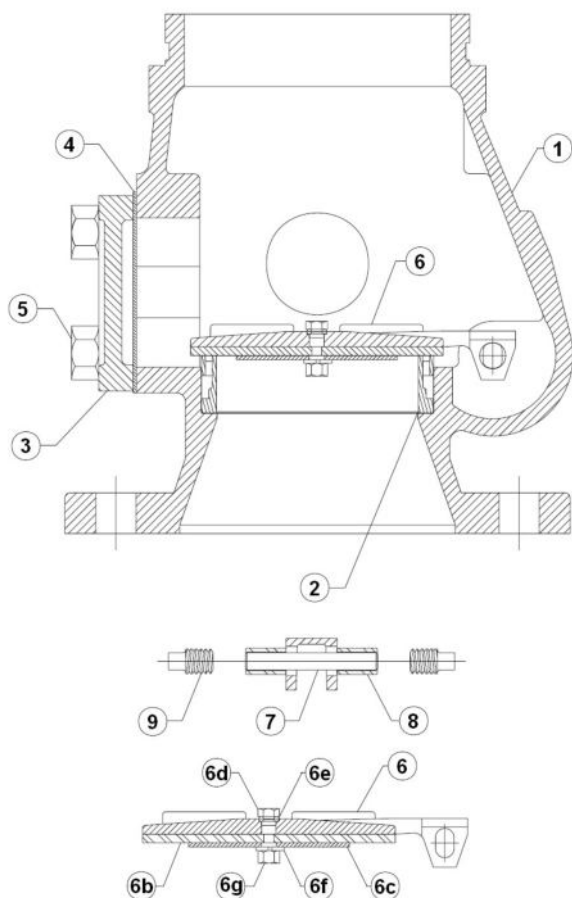
Base donnée par BRE.



Modèle présenté : poste 6".

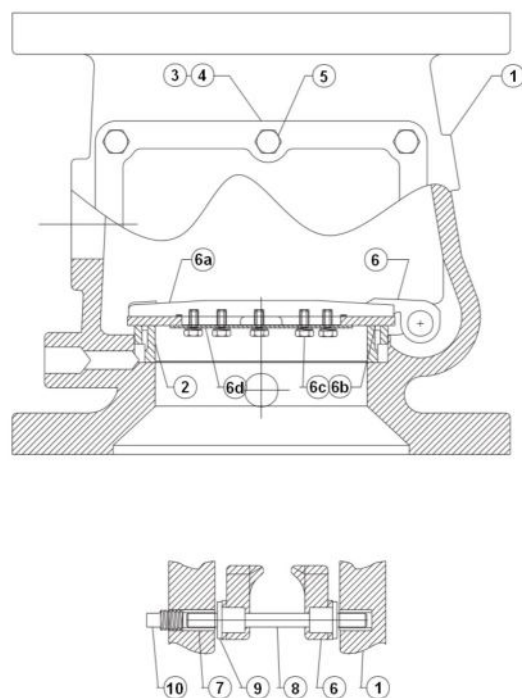
Poste d'alarme

Poste d'alarme sous eau Équipement CE / APSAD / LPC



Pièces détachées 3, 4, 6"

Repère	3 ou 4"	6"	Description	Quantité par clapet
1	4E.1	6E.1	Corps	1
2	Pour info	Pour info	Siège	1
3	4E.3	6E.3	Couvercle	1
4	4E.4	6E.4	Joint de couvercle	1
5	4E.5	6E.5	Boulon de couvercle	4
6	4E.7	6E.7	Clapet complet	1
6a	4E.8	6E.8	Clapet	1
6b	4E.9	6E.9	Joint de clapet	1
6c	4E.10	6E.10	Disque	1
6d	4E.11	6E.11	Boulon	1
6e	4E.12	6E.12	Joint torique	1
6f	4E.13	6E.13	Contre écrou	1
6g	4E.14	6E.14	Écrou	1
7	4E.15	6E.15	Axe clapet	1
8	4E.16	6E.16	Bague	2
9	4E.17	6E.17	Bouchon	2



Pièces détachées 8"

Repère	8"	Description	Quantité par clapet
1	8E.1	Corps	1
2	Pour info	Siège	1
3	8E.3	Couvercle	1
4	8E.4	Joint de couvercle	1
5	8E.5	Boulon de couvercle	6
6	8E.7	Clapet complet	1
6a	8E.8	Clapet (battant)	1
6b	8E.9	Joint de clapet	1
6c	8E.10	Boulon	5
6d	8E.11	Disque	1
7	8E.18	Bague	2
8	8E.15	Axe clapet	1
9	8E.16	Bague	2
10	8E.17	Bouchon	1

Poste d'alarme

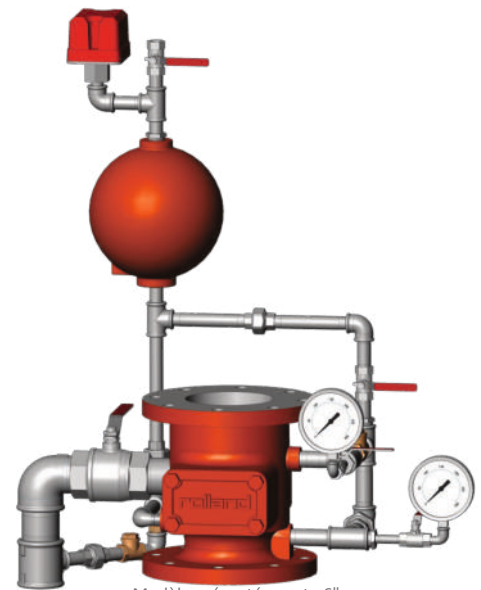
Poste d'alarme sous eau Équipement FM

Description

En général, un poste d'alarme à eau est composé de:

- ⇒ un clapet d'alarme relié à un gong hydraulique.
- ⇒ un ensemble de vannes et by-pass permettant l'essai du système.
- ⇒ une vanne de vidange.
- ⇒ une vanne d'essai
- ⇒ un contrôle de pression d'eau amont et aval.
- ⇒ un pressostat d'alarme
- ⇒ une chambre de retardement est souvent ajoutée lorsque la pression du réseau d'alimentation n'est pas constante. Cette chambre de retardement évite des déclenchements intempestifs dus uniquement aux variations de pression du réseau d'alimentation.

Le système décrit ci-dessus l'est de manière générale. Pour toute installation, il faut impérativement se référer aux exigences spécifiques données par Factory Mutual ou l'autorité compétente pour chaque projet.



Modèle présenté : poste 6".

Caractéristiques

Diamètre	3"	4"	6"	8"
Connexion	bride/bride	bride/rainuré ou bride/bride	bride/rainuré ou bride/bride	bride/bride
Type de Bride	PN 16 / 8 trous	PN 16 / 8 trous	PN 16 / 8 trous	PN 16 / 12 trous
Couleur	Orangé-rouge (RAL 2002)	Orangé-rouge (RAL 2002)	Orangé-rouge (RAL 2002)	Orangé-rouge (RAL 2002)
Hauteur (cm) encombrement	27.40	b/r = 26.50 b/b = 22.50	b/r = 28.90 b/b = 26.90	30.20
Poids poste nu (kg)	23,60	23,00 (B/R) 23.40 (B/B)	29.40 (B/R) 33.60 (B/B)	54.50
Agrément	FM	FM	FM	FM
Pression de service max.	12 bar	12 bar	12 bar	12 bar
Référence	Modèle B 3" Eau	Modèle D 4" Eau (B/R) Modèle B 4" Eau (B/B)	Modèle D 6" Eau (B/R) Modèle B 4" Eau (B/B)	Modèle B8 Eau

Récapitulatif des longueurs équivalentes

Article	Diamètre	Longueur équivalente (m)
Poste sous eau Rolland	3"	1.0
Poste sous eau Rolland	4"	3.8
Poste sous eau Rolland	6"	10.0
Poste sous eau Rolland	8"	10.5

Calculé à partir de la formule de Hazen-Williams, facteur C = 120.

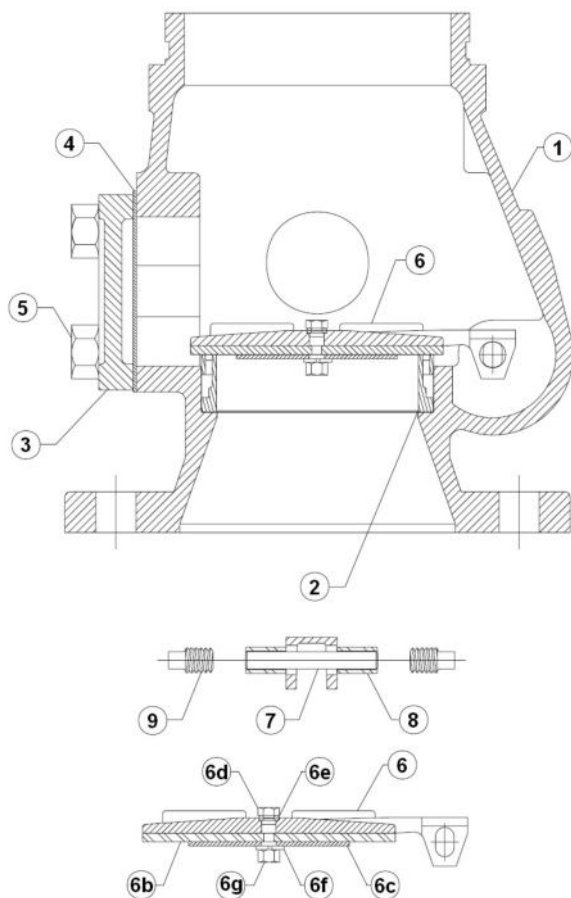
Tube base Française (Tarif T19 sauf 8").

Base donnée par BRE.



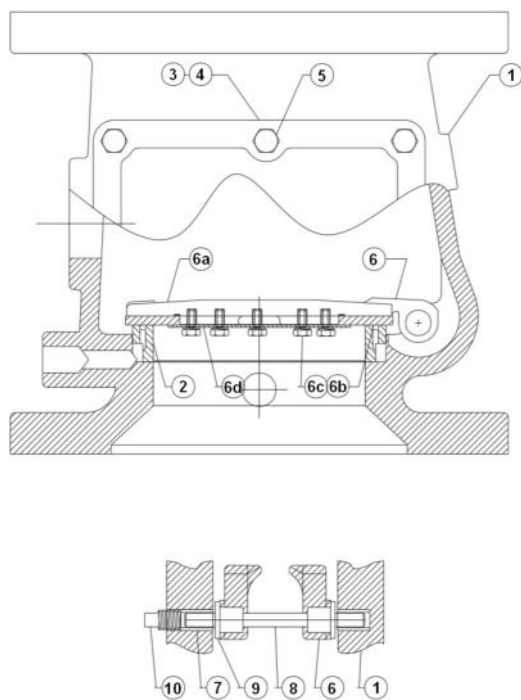
Modèle présenté : poste 6".

Poste d'alarme



Pièces détachées 3, 4, 6"

Repère	3 ou 4"	6"	Description	Quantité par clapet
1	4E.1	6E.1	Corps	1
2	Pour info	Pour info	Siège	1
3	4E.3	6E.3	Couvercle	1
4	4E.4	6E.4	Joint de couvercle	1
5	4E.5	6E.5	Boulon de couvercle	4
6	4E.7	6E.7	Clapet complet	1
6a	4E.8	6E.8	Clapet	1
6b	4E.9	6E.9	Joint de clapet	1
6c	4E.10	6E.10	Disque	1
6d	4E.11	6E.11	Boulon	1
6e	4E.12	6E.12	Joint torique	1
6f	4E.13	6E.13	Contre écrou	1
6g	4E.14	6E.14	Écrou	1
7	4E.15	6E.15	Axe clapet	1
8	4E.16	6E.16	Bague	2
9	4E.17	6E.17	Bouchon	2



Pièces détachées 8"

Repère	8"	Description	Quantité par clapet
1	8E.1	Corps	1
2	Pour info	Siège	1
3	8E.3	Couvercle	1
4	8E.4	Joint de couvercle	1
5	8E.5	Boulon de couvercle	6
6	8E.7	Clapet complet	1
6a	8E.8	Clapet (battant)	1
6b	8E.9	Joint de clapet	1
6c	8E.10	Boulon	5
6d	8E.11	Disque	1
7	8E.18	Bague	2
8	8E.15	Axe clapet	1
9	8E.16	Bague	2
10	8E.17	Bouchon	1

Dry alarm valves CE / APSAD / FM trim

Description

Usually, a dry alarm valve station includes:

- a Rolland dry pipe valve linked to the water motor gong.
- a set of valves and by pass used to test the water motor gong and to operate the differential check valve without overrunning the system by water.
- a drain valve.
- a pressure switch.
- gauges to measure the pressure of the water supply line and the air pressure of the system side.
- an accelerator can be added to get a faster response time of the dry pipe (optional).

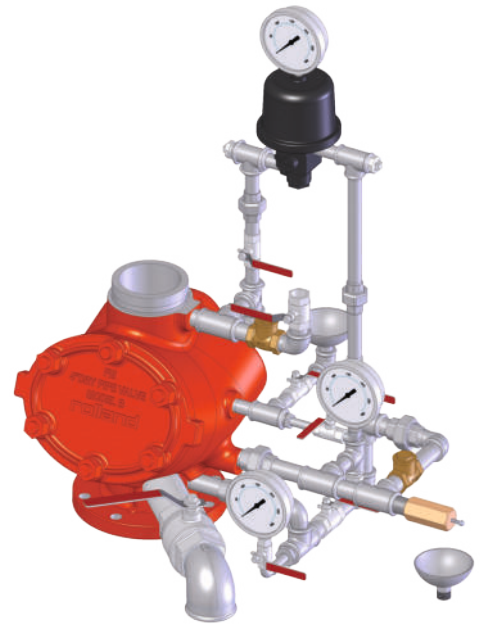
The description of the dry alarm valve station is general. Before each installation of dry alarm valve station you have to refer to the required standards (Factory Mutual or others).

Valve operation

Dry alarm valve stations are used in automatic fire sprinkler protection systems when buildings may be exposed to freezing temperatures. Various accessories are available to meet the standards required by the authorities.

The heat resulting from a fire causes the sprinklers bulbs to explode. All air maintained inside the piping system is evacuated. When the air pressure is under the clapper opening pressure, the clapper raises, allowing water to enter the system, including the alarm device. The water motor gong is operating.

An accelerator will enable a faster clapper opening at a lower pressure differential.

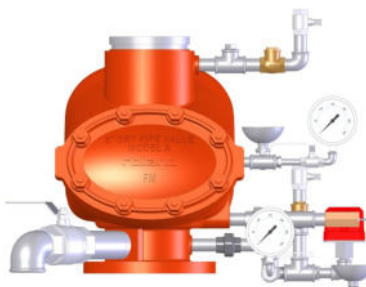
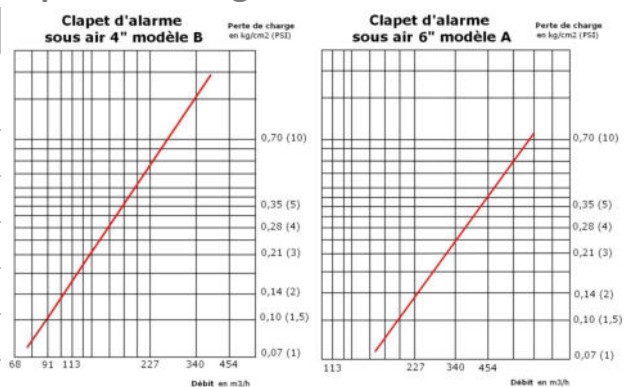


Dry alarm valves

Specifications

Diameter	4"	6"
Connexion	Grooved / Grooved	Flange / Grooved
Flange type	PN 16	PN 16
Colour	Orange-red (RAL 2002)	Orange-red (RAL 2002)
Height (cm)	37,80	49,00
Weight (kg)	55,00	112,00
Approval	CE / APSAD / FM	CE / APSAD / FM
Max working pressure	12 bar	12 bar
Reference	POSTE AIR4"	POSTEAIR6"
Model	B4" Air	B6" Air

Equivalent length



6" alarme valve



4" alarme valve

Chambre de retardement APSAD / CE / FM

Description et installation

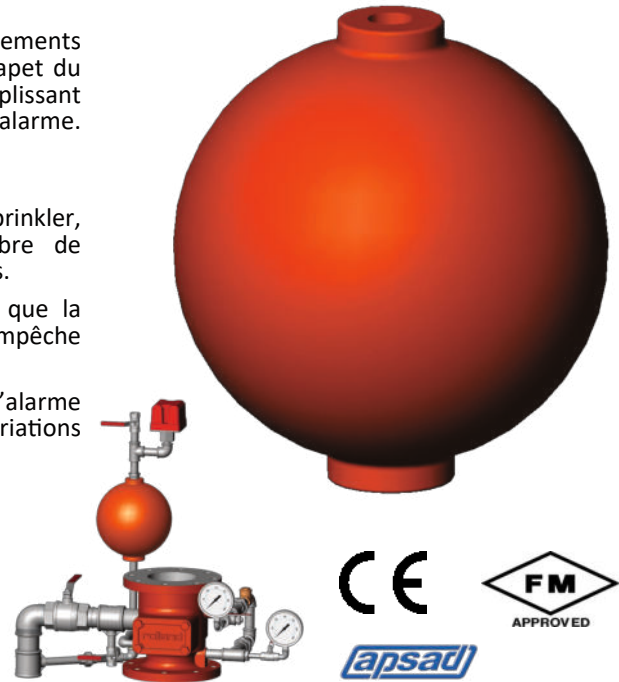
La chambre de retardement est un dispositif conçu pour limiter les déclenchements intempestifs d'alarmes en servant de réservoir tampon. Lorsque le clapet du poste d'alarme sous eau s'ouvre, l'eau circule à travers le système, remplissant la chambre de retardement avant d'activer le gong et le pressostat d'alarme. Une partie de l'eau est ensuite évacuée par l'orifice réduit.

Deux scénarios sont possibles :

- Si le débit est continu, notamment en cas d'ouverture d'un sprinkler, celui-ci dépasse la capacité de l'orifice réduit. La chambre de retardement se remplit donc et entraîne l'activation des alarmes.
- Si le débit est ponctuel ou faible, l'eau est évacuée avant que la chambre de retardement ne soit pleinement remplie, ce qui empêche l'activation des alarmes.

La chambre de retardement est particulièrement adaptée aux postes d'alarme sous eau connectés à des réseaux d'alimentation en eau soumis à des variations de pression, garantissant ainsi un contrôle optimal des alarmes.

- Pression maximum de service : 12 bars.
- Connexion d'entrée et de sortie 1/2".
- L'installation doit se faire suivant les schémas fournis dans les documentations des postes d'alarme sous eau.
- Accessoires requis dans l'équipement (trim) : orifice réduit 3.2 mm.



Gong Hydraulique APSAD / CE / FM

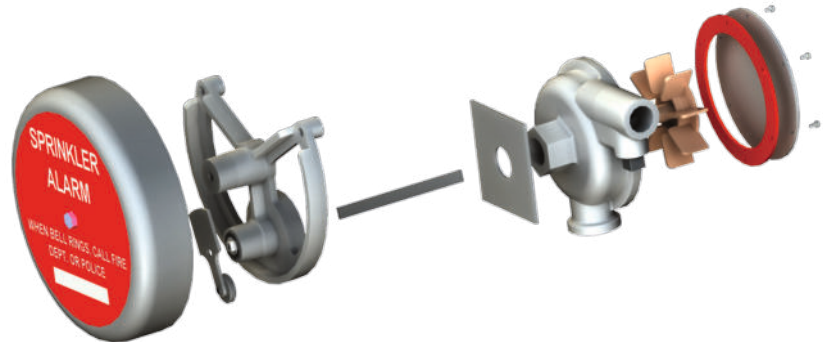
Description

Le gong hydraulique modèle "E" est une alarme autonome, conçue pour fonctionner uniquement à l'eau. Il émet une sonnerie continue dès l'activation du système de sprinklers. Alliant efficacité et simplicité, il repose sur des concepts d'ingénierie éprouvés, garantissant une mise en marche immédiate en cas d'incendie.

Son couvercle amovible facilite l'accès aux composants internes, rendant les opérations de maintenance rapides et aisées.

CARACTÉRISTIQUES TECHNIQUES

Corps	Fonte d'aluminium
Turbine	Plastique injecté
Cloche	Aluminium
Visserie	Acier traité
Entrée	3/4"
Sortie	1"

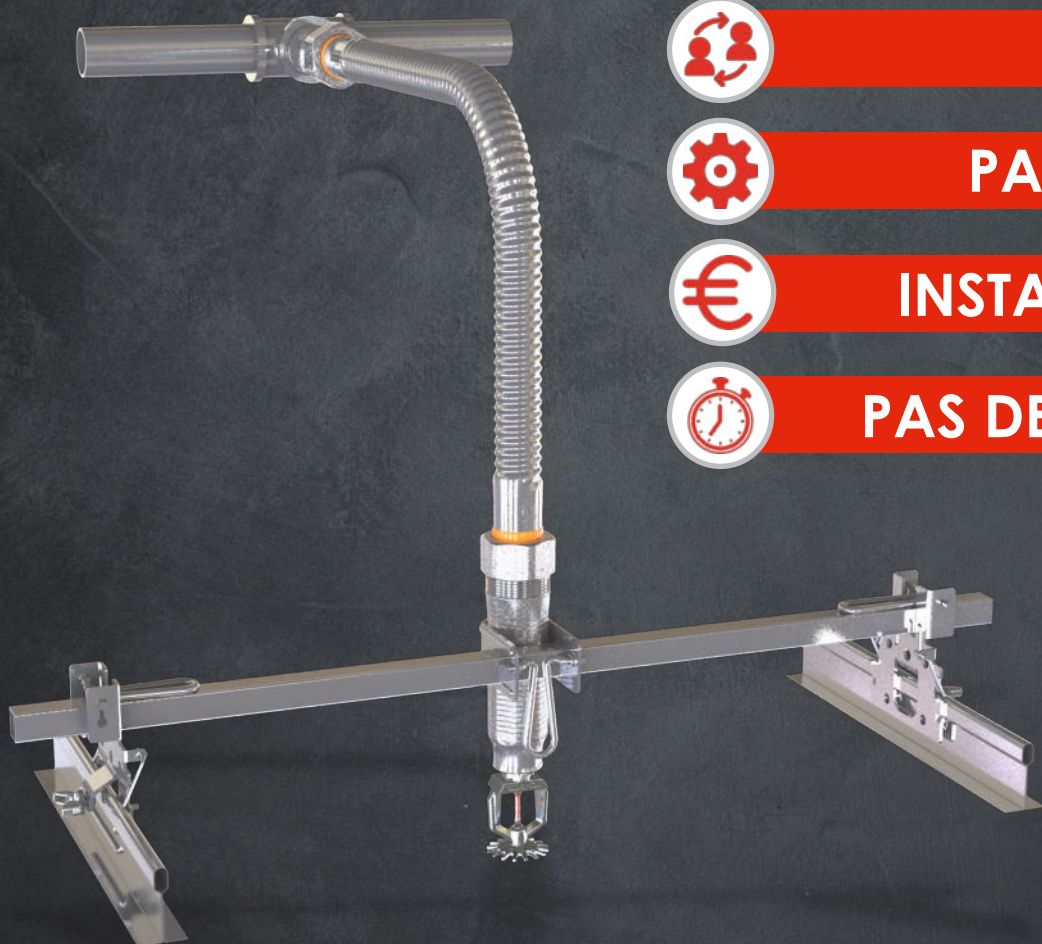


Cert/LPCB ref. 638b



Accessoires poste d'alarme

KOFULSO®/Easyflex®
flexibles sprinklers distribués par



SIMPLICITÉ



FLEXIBILITÉ



PAS DE COROSION



INSTALLATION RAPIDE

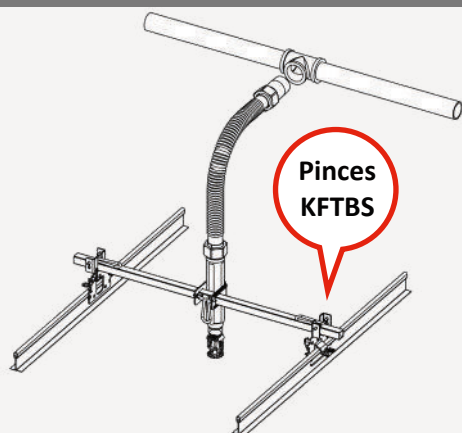


PAS DE COUPE DE TUBE



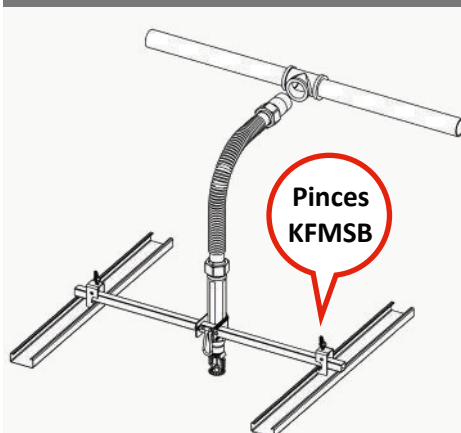
Des solutions adaptées à chaque situation

Dalle 600x600



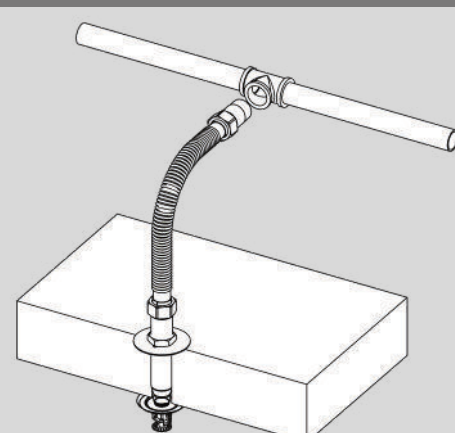
Tête basse SSP 1/2" ou 3/4"

Plaque BA 13

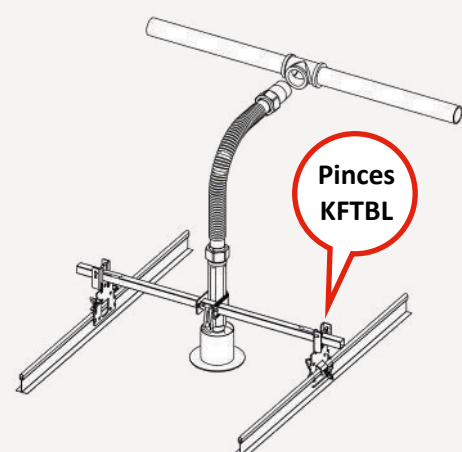


Tête basse SSP 1/2" ou 3/4"

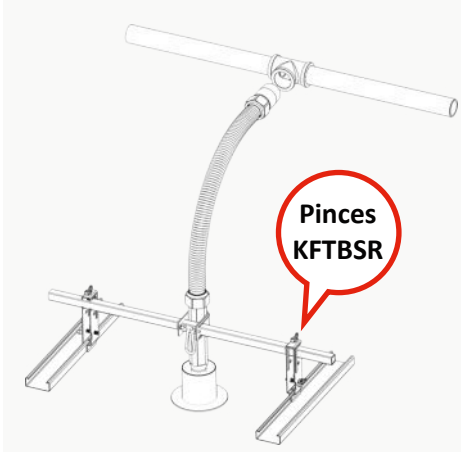
Panneau isolant



Tête basse SSP 1/2" ou 3/4"

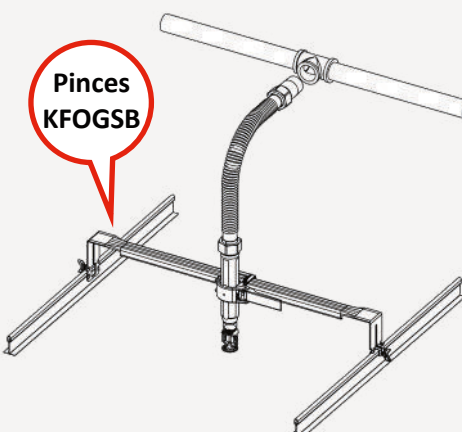
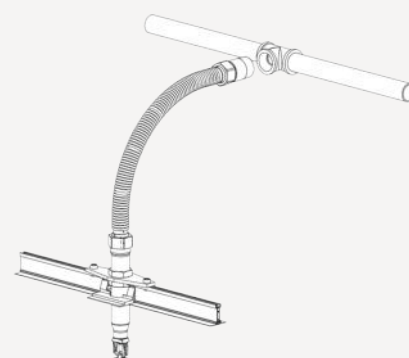


Tête fantôme

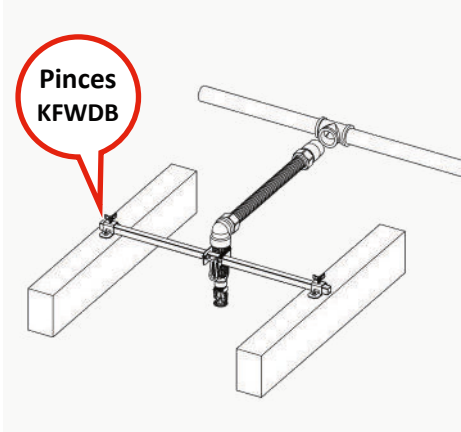


Tête fantôme

Salle Blanche

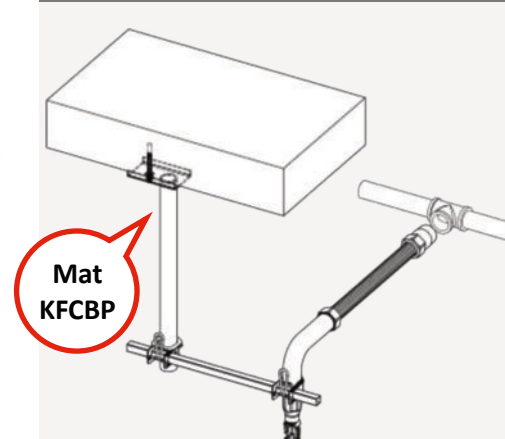


Tête basse SSP 1/2"



Montage sur poutre bois, tôle, etc...

Autres montages



Montage avec mat de support plafond

LES FLEXIBLES

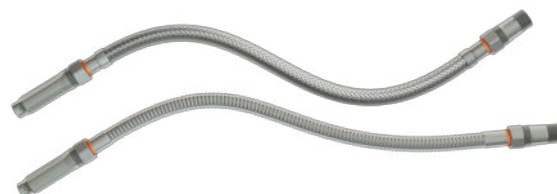
Flexible KFU **non tressé agréé UL**

Flexible KFB **tressé agréé FM*, UL**

Flexible KFBHP **tressé agréé FM**

Disponibles en longueurs

0,70 / 0,78* / 0,91* / 1.00 / 1,22* / 1,52* / 1.82*



LES PINCES

Pour sprinkler standard ref. : **KFTBS**

Pour sprinkler fantôme ref. : **TBL/TBSR**

Pour coincement ref. : **KFMSB (BA13)**

Pince à visser ref. : **KFWSB**

Pince rail profil oméga ref. : **KFHCB01**



LES BARRES

Barres disponibles en longueurs

0,64 m / 1,00m / 1,20m / 1,60m

Autres longueurs sur demande



LES MAMELONS

Mamelon standard 1" ref. : **KFN1**

Mamelon 1"1/4 ref. : **KFN114**

Autres dimensions sur demande



LES ALLONGES

Pour sprinkler 1/2" (lg 115 / 170 ou 200 mm)

Pour sprinkler 3/4" (lg 115 ou lg 170mm)

Allonge coudée Courte (92mm) 1/2" ou 3/4"

Allonge coudée Standard (130mm) 1/2" 3/4"

Allonge coudée Longue (150mm) 1/2" 3/4"

Allonge coudée Extra Longue (170mm) 1/2"

Allonge filetée 170mm x 1/2" ou 3/4"

Allonge filetée 200mm x 1/2"



LES COLLIERS CENTRAUX

Collier centrale ref. : **KFSSB**

Collier centrale ref. : **KFSSB02**

Collier central ouvrable ref. : **KFOSSB**



DIVERS

Ensemble intégré barre + pince + collier Ref. **KFOGSB**

Joint de flexible ref. : **KFJF**

Gabarit de contrôle du rayon de courbure

minimum pour flexible Kofulso/Easyflex

Gabarit de contrôle UL ref. : **indisponible**

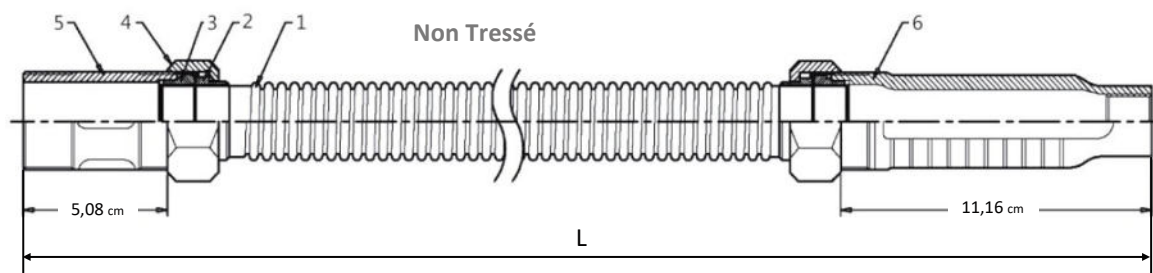
Gabarit de contrôle FM ref. : **KFBGAB**



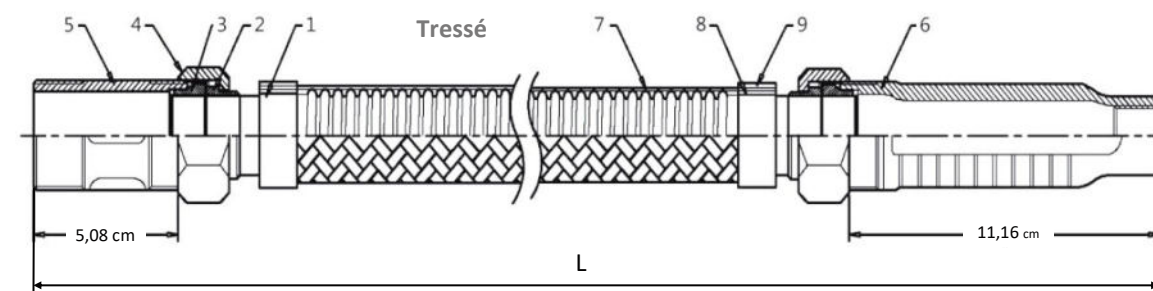


CARACTÉRISTIQUES TECHNIQUES

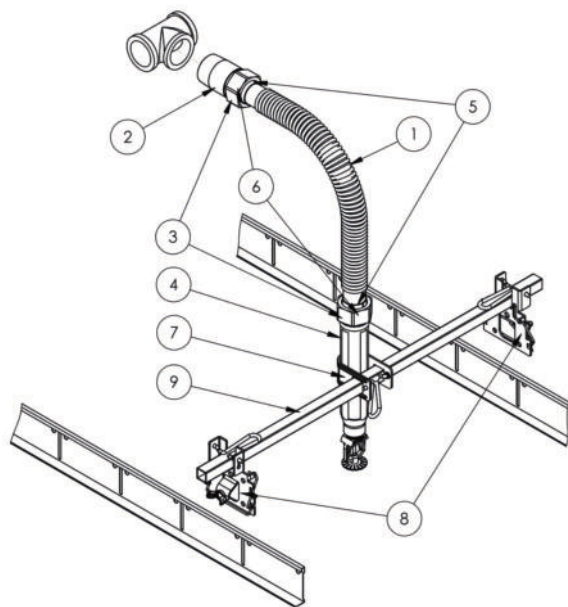
Flexible	Acier Inox 304	
Diamètre du flexible	DN25 (K80 et K115)	
Type de flexible	Tressé : FM / UL / VDS	Non Tressé : UL
Température ambiante max.	107.22°C	
Pression de service	12 bars	
Longueur disponible (L)	UL	0,71 / 1,00 / 1,222 / 1,52 / 1,82 m
	FM	0,78/ 0,91 / 1.222 / 1,52 / 1,82 m
Rayon de courbure minimum	203.2 mm (FM)	102 mm (UL tressé) 102 mm (UL non tressé)
Sortie	1/2" ou 3/4"	
Sprinkler facteur K	K80 (5.6) / K115 (8.0) / K200 (14) version HP tressé	
Couple de serrage	67 N.m	



- 1. TUBE
- 2. BAGUE
- 3. JOINT
- 4. ÉCROU
- 5. MAMELON
- 6. ALLONGE



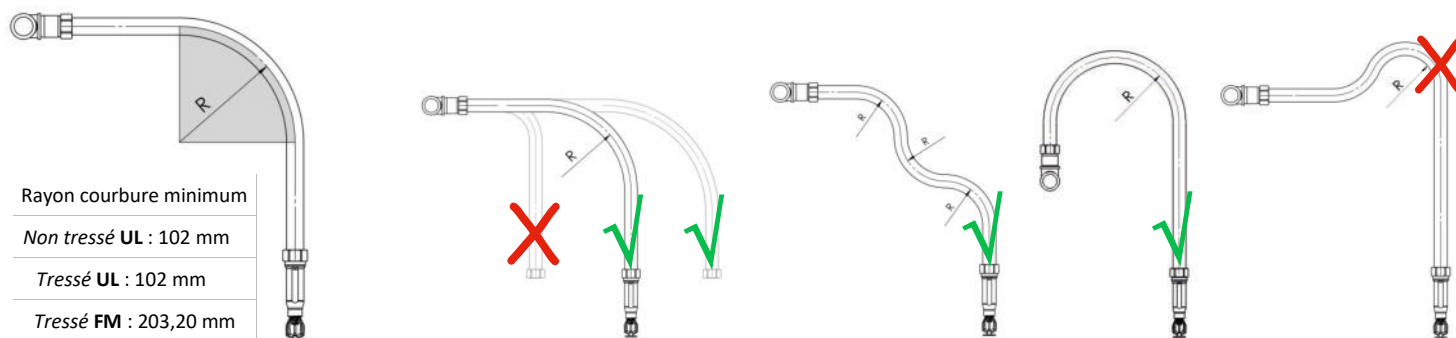
- 1. TUBE
- 2. BAGUE
- 3. JOINT
- 4. ÉCROU
- 5. MAMELON
- 6. ALLONGE
- 7. TRESSE



N°	Description	Matière
1	Tube flexible	Inox 304
2	Mamelon	Acier zingué
3	Écrou	Acier zingué
4	allonge	Acier zingué
5	Bague d'isolation	Nylon
6	Joint	EPDM
7	Collier central	Acier doux zingué
8	Pince standard de barre	Acier doux zingué
9	Barre	Acier doux Zingué

Usage: Pour système sous eau ou sous air. L'utilisation d'additif tel que le « glycol » est autorisé, sous réserve de compatibilité avec les règles et normes d'installation en vigueur (APSAD R1; NF EN; CEN; CEA; NFPA; FMG).

Longueur en m	Modèle	Sortie / K factor	TRESSE (EFB)				Non TRESSE (EFU)			
			Nombre maxi de coude à 90°	Rayon courbure minimum		Longueur équivalente tube 1" schedule 40 en m		Rayon courbure minimum	Longueur équivalente tube 1" schedule 40 en m	Nombre maxi de coude à 90°
				UL/FM	UL	FM	UL			
0.71	EFU228 EFU328	1/2" / K80 3/4" / K115	/	/	/	/	/	102 mm	7.1	2
			/	/	/	/	/	102 mm	8.6	2
0.78	EFB 231 EFB 331	1/2" / K80 3/4" / K115	2 / 1	102 mm	203 mm	8.3	10.00	/	/	/
			2 / 1	102 mm	203 mm	9.2	7.7	/	/	/
0.91	EFB 236 EFB 336 EFB 336-HP	1/2" / K80 3/4" / K115 3/4" / K200	2	102 mm	203 mm	9.5	11.4	/	/	/
			2	102 mm	203 mm	10.4	9.3	/	/	/
			2	/	203 mm	/	4.1	/	/	/
1.00	EFU240 EFU340	1/2" / K80 3/4" / K115	3	/	/	/	/	102 mm	11.9	3
			3	/	/	/	/	102 mm	12.2	3
1.22	EFB / EFU 248 EFB / EFU 348 EFB 348-HP	1/2" / K80 3/4" / K115 3/4" / K200	3	102 mm	203 mm	14.7	16.7	102 mm	14.7	3
			3	102 mm	203 mm	15.6	14.7	102 mm	15.5	3
			3	/	203 mm	/	6.6	/	/	/
1.52	EFB / EFU 260 EFB / EFU 360	1/2" / K80 3/4" / K115	4	102 mm	203 mm	18.3	22.1	102 mm	18.3	4
			4	102 mm	203 mm	19.9	20.1	102 mm	19.9	4
1.82	EFB / EFU 272 EFB / EFU 372	1/2" / K80 3/4" / K115	4	102 mm	203 mm	21.7	27.6	102 mm	21.7	4
			4	102 mm	203 mm	22.0	25.3	102 mm	22.0	4



Rayon courbure minimum

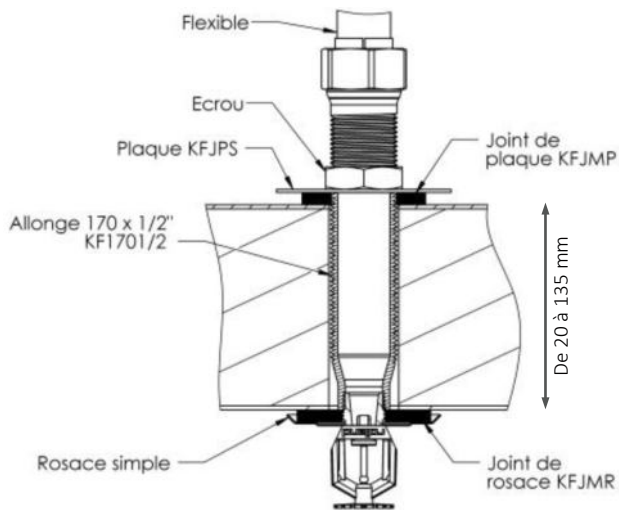
Non tressé UL : 102 mm

Tressé UL : 102 mm

Tressé FM : 203,20 mm

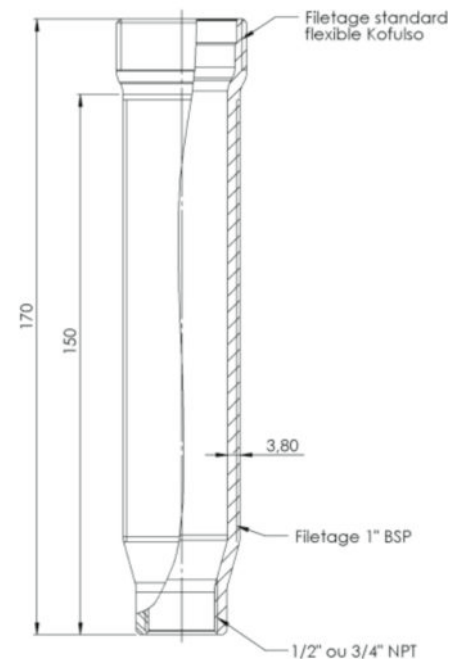
Conçu spécifiquement pour répondre aux défis d'installation des têtes sprinklers avec flexibles sur plafonds à panneaux isolants (salles blanches, salles grises, chambres froides positives, etc.), ce kit complet offre une solution simple, rapide et soignée, compatible avec la majorité des panneaux existants.

* Ce montage n'est pas agréé par FM/UL, seul les flexibles et mamelon le sont. Nous recommandons de vérifier auprès de votre assureur son acceptation.



COMPOSITION DU KIT PANNEAU SANDWICH

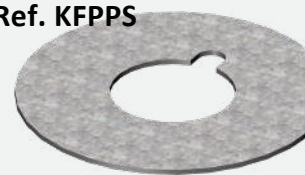
- 1 Mamelon 1"
- 1 flexible, tressé ou non tressé
- 1 allonge 170mm fileté 1"
- 1 écrou
- 1 plaque de pression ou 1 plaque puzzle en option
- 1 joint de plaque en mousse.
- joint de rosace en mousse et rosace en option



- Allonge 170 x 1/2" Ref. KF17FI
- Allonge 170 x 3/4" Ref. KF17FI3/4
- Allonge 200 x 1/2" Ref. KF20FI

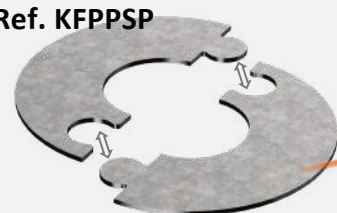
2 MONTAGES DIFFÉRENTS AU CHOIX :

Ref. KFPPS

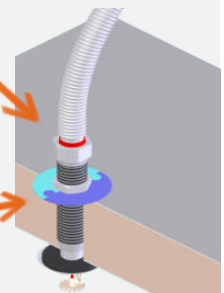


Plaque de pression Standard, Installation de l'allonge par le dessus du panneau isolant

Ref. KFPPSP



Plaque de pression Puzzle, installation de l'allonge depuis le dessous panneau isolant (absence de nacelle par exemple)



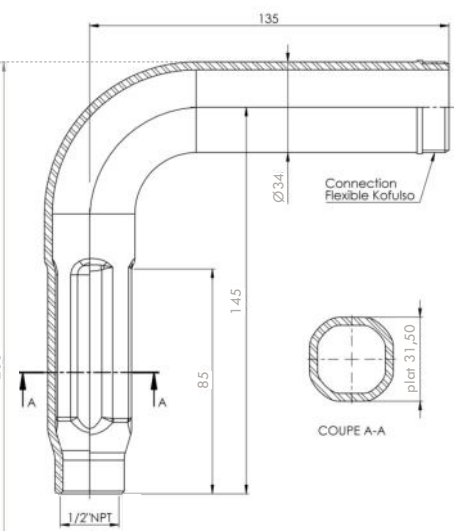
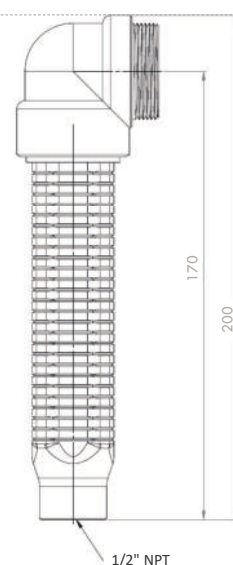
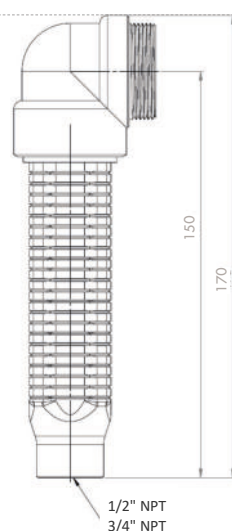
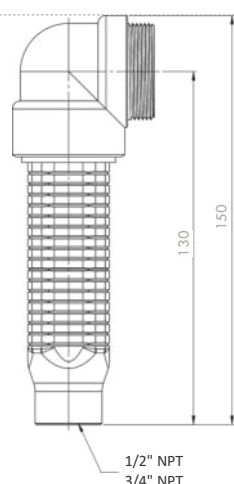
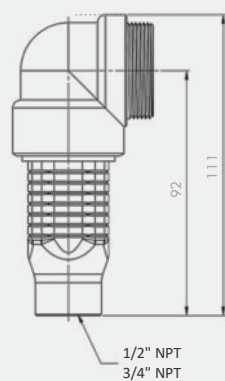
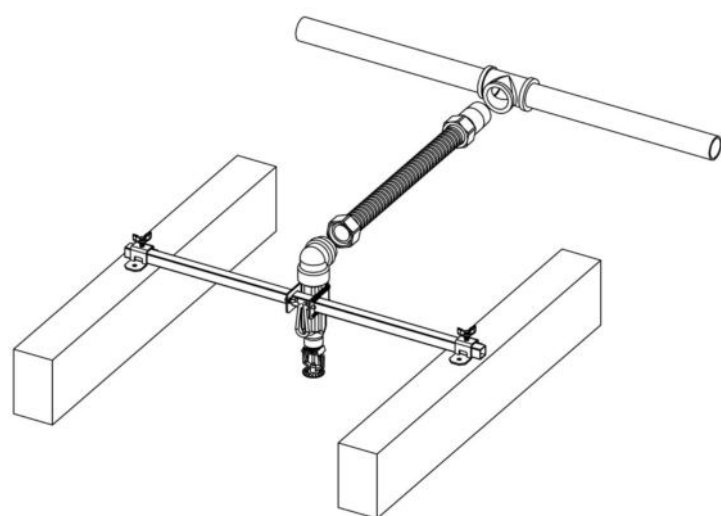
CARACTÉRISTIQUES JOINTS KFJMP / KFJMR

Matière	Caoutchouc néoprène structure Cellulaire fermée CR - NBR 150
Température d'usage	-40°C / + 120°C
Résistance au feu	UL94 - HF1 - de 2 à 8 mm
Réaction au feu / fumée	M2 / F3
Épaisseur des joints	6 mm

Allonge coudée pour flexible tressé (FM) ou non tressé (UL) permettant de réaliser des montages dans des espaces restreints (ex : très faible hauteur de sous plafond).

CARACTÉRISTIQUES TECHNIQUES

Matière	Acier au carbone
Finition	Zingage blanc 8µm
Sortie	1/2" NPT ou 3/4" NPT



Ref. **KFLRDS** (courte)

Ref. **KFLRD3/4** (courte)

Montage pour plaque plâtre type BA13 uniquement.
Nous consulter pour montage sur d'autre support.

Ref. **KFLRD**

Ref. **KFLRD3/4**

Ref. **KFLRD150** (longue)

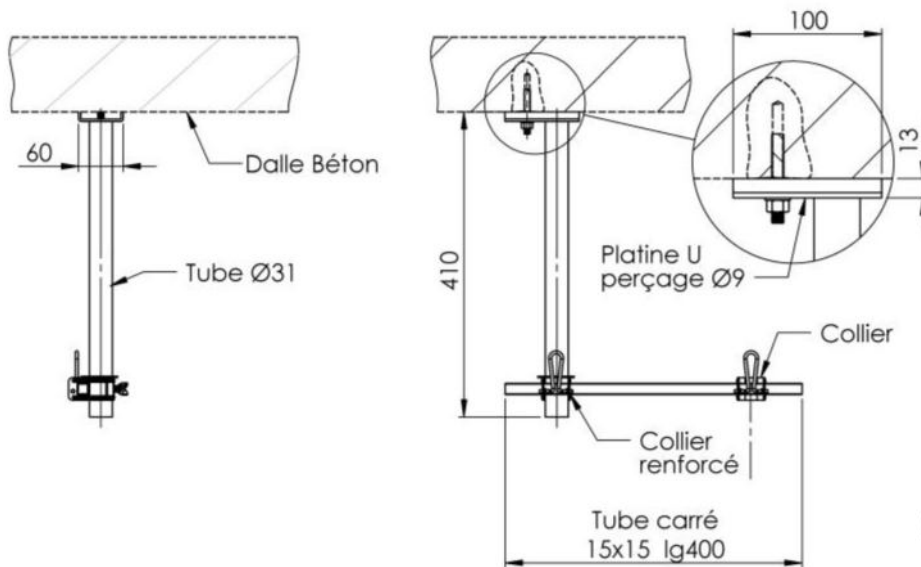
Ref. **KFLRD1503/4** (longue)

Ref. **KFLRD170** (extra longue)

Ref. **KFLRDLO1** (1pièce)

Montage pour dalle 600x600, BA13, nous consultez pour montage sur autre support.

Conçu pour simplifier l'installation des têtes sprinklers avec flexibles, même sur les plafonds incompatibles avec les pinces classiques ou en cas d'encombrement réduit. Ce kit support garantit une compatibilité totale avec tous les flexibles de la gamme KOFULSO/Easyflex (tressés et non tressés).



COMPOSITION DU SUPPORT PLAFOND

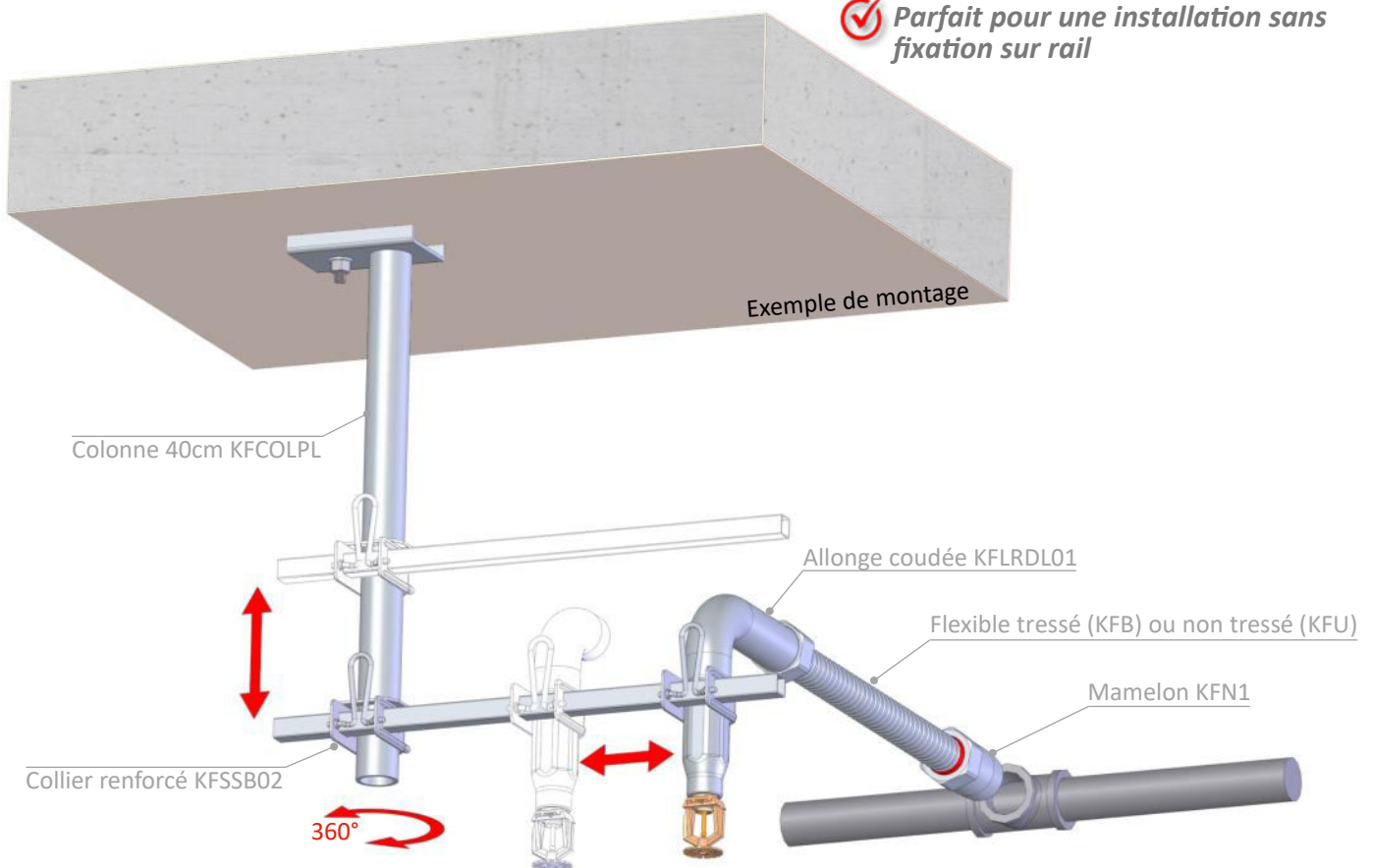
- 1 colonne avec platine en acier ep 2mm
- 1 barre.
- 1 Collier de réglage renforcé.
- 1 collier de serrage central.

Matière Acier

Finition Zingage blanc

* Ce montage n'est pas agréé par FM / UL, seul le flexible, et le mamelon le sont.
Nous recommandons de vérifier auprès de votre assureur son acceptation.

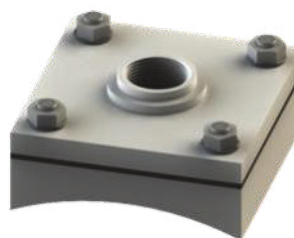
- ✓ *Adapté aux plafonds dynamiques*
- ✓ *Idéal pour les pléniums réduit*
- ✓ *Parfait pour une installation sans fixation sur rail*





CARACTÉRISTIQUES TECHNIQUES

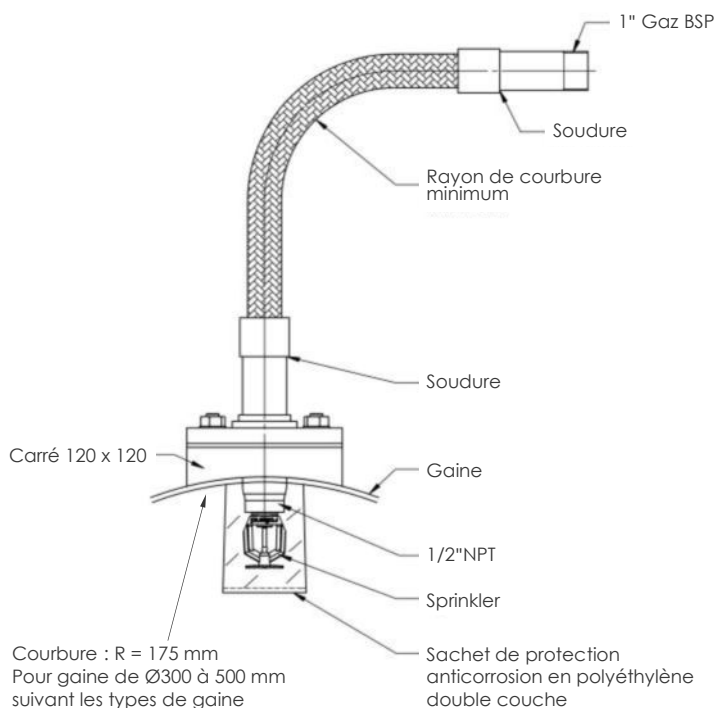
Flexible	Acier inox 304
Allonge / mamelon	Acier Inox 304
Diamètre flexible	DN25
Type de flexible	Tressé (Agrée FM)
Pression de service max.	12 bars
Température ambiante max.	107.2°C
Sprinkler facteur K	K80
Type de boîte (ABS / PVC ou PP)	Plane ou galbée



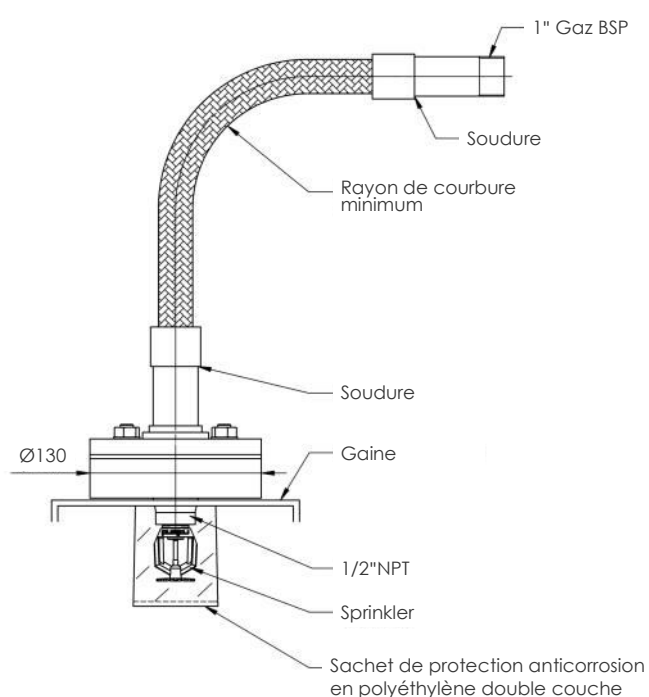
Longueur en m	Connexion (sortie)	Agréments	Nombre maxi de coudes	Rayon de courbure mini	Longueur équivalente tube 1" Schedule 40 en m
1.190	1/2" NPT	FM (modèle EFDS / EFDC)	2	203 mm	8.9



Application sur conduite ronde

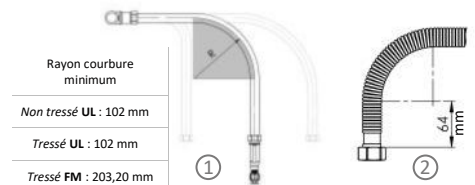


Application sur conduite carrée



Gain de temps! Gain de main d'œuvre! Gain financier!

- 1/ Inspecter les différents éléments avant le montage (flexible, joint, mamelon, allonge, pinces, colliers, barre).
- 2/ Mettre 7 à 10 tours de téflon sur le filetage 1" puis visser le mamelon sur le piquage.
- 3/ Visser le flexible sur le mamelon puis l'allonge sur le flexible (**couple de serrage requis : 67,79 Nm (50 ft-lbs)**).
- 4/ Courber manuellement le flexible de façon à positionner l'allonge à l'endroit désiré. **Attention** à ne pas dépasser le rayon maximum de courbure ainsi que le nombre de coudes autorisés par le fabricant lorsque vous positionnez le flexible (voir figure 1). Laisser au minimum une longueur de **64mm** sans courbure de chaque coté du flexible (voir figure 2).



NE PAS utiliser de PTFE pour connecter le flexible au mamelon et à l'allonge.

- 5/ Clipser les deux pinces l'une en face de l'autre sur les rails.



- 6/ Bloquer les pinces sur le rail à l'aide des vis papillons (montage sans outils).



- 7/ Glisser le collier de serrage central sur la barre.



- 8/ Insérer la barre dans les emplacements prévus sur les pinces puis abaisser le ressort pour bloquer la barre dans la pince.

- 9/ Ajuster la hauteur de l'allonge avec la dalle du plafond en Déplaçant verticalement l'allonge dans le collier central puis pousser le ressort vers le bas pour bloquer l'allonge dans le collier.



- 10/ Vérifier que tous les éléments soient bien en place et fixé.

Ne jamais manipuler les flexibles lorsque le réseau d'eau est en pression



Équipement de contrôle.



Détecteur de passage d'eau

Détecteur de passage d'eau robuste, du DN50 à DN200 / collier de verrouillage universel / construction solide et résistante (classe NEMA4) / cadran de réglage ergonomique et facile à utiliser / plage utilisation de 0°C à 66°C / débit de déclenchement 15 à 38 l/min / pression d'épreuve 34.5bars



Connexion 1/2" NPT mâle / avec 1 ou 2 contacts / cadran large et facile à régler / version reseau eau EPS10 ou air EPS40

Pressostat



Connexion 1/2" NPT mâle / 2 contacts / classe NEMA 4 / facile à régler / pour poteau indicateur ou vanne papillon

Contacteur PIBV2



Connexion 1/2" NPT / pour vanne OSY de 1" à 12" / 2 contacts / montage vertical ou horizontal /

Contacteur OSY

Pourquoi nous choisir ?

Depuis plus de 29 ans, ROLLAND Arroseurs/Sprinklers est l'unique fabricant français de sprinklers. Fort de tout notre savoir, nous avons sélectionné pour vous une large gamme de produits de très haute qualité autour du monde du sprinklage : *Rosaces, flexible, poste d'alarme, etc ...*



Détecteur de passage d'eau CE / UL / FM



modèle
WFDTN



CARACTÉRISTIQUES TECHNIQUES

Pression de service max.	25.85 bars
Filetage NPT (")	1"
Palette interchangeable fournis pour tube Ø (")	1" - 1 1/2" - 1 3/4" - 2"
Compatibilité tube en T (")	1" - 1 1/2" - 1 3/4" - 2" et T NIBBCO / TYCO et CPVC
Débit de déclenchement (l/mn)	UL/FM : 15 à 38
Température fonctionnement (°C)	0°C à + 60°C
Contacts SPDT (form C)	10.0 A, 1/2 à 125/250 VAC 2.5 A à 6/12/24 VDC



CARACTÉRISTIQUES TECHNIQUES

Pression de service max.	17.25 bars
Pression d'épreuve	34.5 bars
Débit de déclenchement (l/mn)	CE : 20 à 57 UL/FM : 15 à 38
Température fonctionnement	0°C à + 49°C
Classification	IP56 / NEMA 4
Contacts	10.0 A, 1/2 HP à 125/250 V 2.5 A à 6/12/24 V

Modèle	DN (mm)	Tube		Ø Perçage (mm)	Dimension A (mm)	Poids (kg)
		Ø (mm)	Épaisseur paroi (mm)			
WFD20EN	50	60.3	2.6-3.6	32	117.0	1.85
WFD25EN	65	76.1	2.6-3.6	32	117.0	1.85
WFD30EN	80	88.9	2.9-4.0	32	132.0	2.05
WFD40EN	100	114.3	3.2-4.5	51	172.0	2.36
WFD50N	125	139.7	-	51	200.0	2.77
WFD60EN	150	168.3	4.0-5.0	51	229.0	3.03
WFD80E	200	219.1	4.5-6.3	51	273.0	3.45

WFDTN Palette pour tube DN 25 / 32 / 40 / 50 - Compatible avec tube en T « NIBBCO / TYCO et CPVC »

Équipements de contrôle



CARACTÉRISTIQUES TECHNIQUES

Modèle EPS10-1	1 contact SPDT
Modèle EPS10-2	2 contact SPDT
Contacts	10.0 A à 125/250 V 2.4 A à 6/12/24 V
Pression de service max.	17.2 bars
Différentiel maximum	0.2 bars
Échelle maximum d'ajustement pression	0.28 à 1.38 bars
Ajustement usine	0.28 à 0.55 bars
Connexion	1/2" NPT mâle
Dimensions	108 x 85 x 107 (H) mm
Température fonctionnement	-40°C à + 70°C
Indice de protection	NEMA 4

Description

- Marque Safe Signal™/System Sensor®
- Le pressostat EPS10 s'utilise sur les installations de protection incendie par sprinkler sous eau, sous air, à pré-action et déluge afin de signaler la mise en fonctionnement d'un sprinkler.
- Existe en version avec 1 contact (EPS10.1) ou deux contacts (EPS10.2).
- Ajustement de pression manuelle (ne nécessite pas d'outils) / Diaphragme renforcé pour résister aux pics de pression.

Pressostat d'alarme EPS40



CARACTÉRISTIQUES TECHNIQUES

Modèle EPS40-1	1 contact SPDT
Modèle EPS40-2	2 contact SPDT
Contacts	10.0 A à 125/250 V 2.4 A à 6/12/24 V
Pression de service max.	17.2 bars
Différentiel maximum	0.2 à 0.69 bars 0.41 à 6.89 bars
Échelle maximum d'ajustement pression	0.69 à 6.89 bars
Connexion	1/2" NPT mâle
Dimensions	108 x 85 x 107 (H) mm
Température fonctionnement	-40°C à + 70°C
Indice de protection	NEMA 4

Description

- Marque Safe Signal™/System Sensor®
- Le pressostat EPS40 s'utilise sur les installations de protection incendie par sprinkler sous air (montage sur arrivée d'air), les réservoirs d'eau et les réseaux d'eau sous pression avec vannes de contrôles automatiques. Il permet de détecter une baisse ou une augmentation de la pression d'un système.
- Ajustement de la pression manuelle (ne nécessite pas d'outils) / Le diaphragme est renforcé pour résister à des pics de pression.
- Les deux modèles sont ajustés en usine pour une utilisation sur des réseaux ayant une pression nominale de 2.6 bars.
- EPS40-1 ajusté en usine pour signaler une baisse de pression dès 2.07 bars.
- EPS40-2 ajusté en usine pour signaler une baisse de pression dès 2.07 bars et à une hausse de pression dès 3.45 bars.

Contacteur OSY pour Vanne à tige sortante



CARACTÉRISTIQUES TECHNIQUES	
Homologation	CE / UL / FM
Contacts	2 contacts à fonctionnement simultané 10.0 A à 125/250 V 2.5 A à 6/12/24 V
Allongement de la tige	67 mm maxi
Connexion	1/2" NPT mâle
Portée des fixations	57 x 171 x 25 mm
Dimensions	146 x 89 x 82 mm
Température fonctionnement	De 0°C à + 49°C
Poids	1.3 Kg



Description

- Marque System Sensor®
- Le contacteur OSY est utilisé pour contrôler la position ouverte d'une vanne à tige sortante (type OS&Y).
- Le contacteur doit s'actionner dès deux tours de volant de la vanne ou dès que la course de la tige a varié d'un cinquième de sa position normale.
- Se monte sur la majorité des vannes de 1" à 12" grâce à un astucieux système de raccordement.

Contacteur PIBV2 pour Poteaux indicateurs



CARACTÉRISTIQUES TECHNIQUES	
Homologation	CE / UL / FM
Contacts	2 contacts à fonctionnement simultané 10.0 A à 125/250 V 2.5 A à 6/12/24 V
Allongement de la tige	5.4 mm maxi
Connexion	1/2" NPT mâle
Dimensions	108 x 89 x 82 mm
Température fonctionnement	De 0°C à + 49°C
Poids	0.9 Kg

Description

- Marque System Sensor®
- Le contacteur PIBV2 est utilisé pour contrôler la position ouverte d'un poteau indicateur ou d'une vanne papillon.
- Il doit s'actionner dès deux tours de volant de la vanne ou dès que le drapeau de la vanne a varié d'un cinquième de sa position normale.

Equipements de contrôle

Équipement de mesure

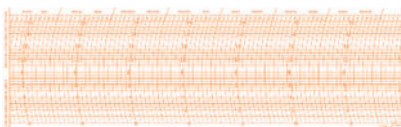
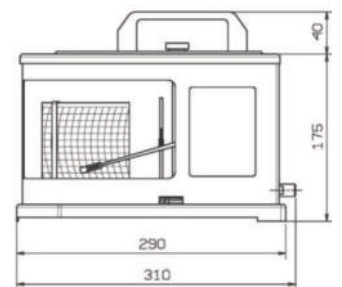
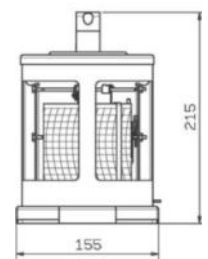


Manomètre Enregistreur

Le manomètre enregistreur ENR-MQ est un dispositif qui permet de mesurer et d'enregistrer la pression des liquides et des gaz. Le processus d'enregistrement s'opère à l'aide d'un stylo qui trace les données sur un papier diagramme de type bande (9x30cm), actionné par un mécanisme à quartz alimenté par une batterie. La rotation du tambour peut être programmée pour être quotidienne ou hebdomadaire. Ces enregistreurs sont utilisés pour équiper les postes de contrôle dans les installations de sécurité incendie.

CARACTÉRISTIQUE TECHNIQUE ref. ENR-MQ

Élément de mesure	Tube Bourdon en acier inoxydable 316
Échelle de mesure	0 - 16 bars
Échelle de la pression	Disponible de 1 jusqu'à 600 bar
Raccord	Verticale 1/4" gaz M - 1/2" gaz M
Précision	Classe 1 selon EN 837-1
Horlogerie	Mouvement à quartz avec batterie 1,5V (AA-LR6)
Température de fonctionnement (°C)	-10°C à +60°C
Système d'écriture	Plume à fibre synthétique
Vitesse entraînement	5mm/h pour diagramme en rouleau
Boîtier et couvercle	Acier inox 304 poli



Feuille à diagramme hebdomadaire / type bande / 9 x 30 cm / échelle 0 - 16 bars.

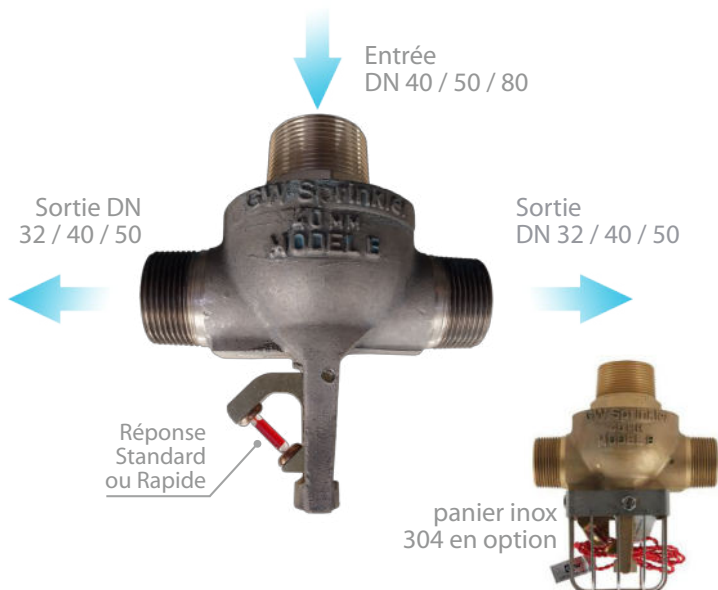


Stylo pointe fibre / violet / 22 x 4 mm / durée de vie: 120 m d'écriture ou 18 mois

DIVFEUILLES71

DIVSTYLOV

MJC Valve (Multi Jet Control)



VERSIONS DISPONIBLES

Entrée	Sortie
DN20 3/4" (X1)	DN20 3/4" (X1)
DN40 1"1/2 (X1)	DN32 1"1/4 (X2)
DN50 2" (X1)	DN40 1"1/2 (X2)
DN80 3" (X1)	DN50 2" (X2)

Les MJC valves ne disposent d'aucun agrément

CARACTÉRISTIQUE TECHNIQUE

Joint :	Joint métallique
Corps :	Bronze
Vitesse max. de circulation :	4,6 m/s
Pression de service max. :	12 bar
Pression de test max. :	18 bar (1h00 maxi)
Température °C :	57-68-79-93-141-182
Ø ampoule :	3 ou 5 mm

Vannes papillons



Spécifications

- Pression nominale : PN16
- Température : - 20°C à +100°C
- Corps en fonte
- Disque en fonte + EPDM
- Col long pour calorifuge
- Réducteur manuel avec un contact double
- Équipés d'une chaîne avec cadenas (sauf modèle FM)

Document non contractuel susceptible d'être modifié sans préavis.

Référence	DN	Diamètre	Type	Pression de service
VANNPAPR2E VANNPAPW2E	50	2"	Rainuré / Grooved Bride / Wafer	PN16
VANNPAPW21/2E	65	2"1/2	Bride / Wafer	PN16
VANNPAPR3E VANNPAPR3E	80	3"	Rainuré / Grooved Bride / Wafer	PN16
VANNPAPR4E VANNPAPW4E	100	4"	Rainuré / Grooved Bride / Wafer	PN16
VANNPAPW5E	125	5"	Bride / Wafer	PN16
VANNPAPR6E VANNPAPW6E	150	6"	Rainuré / Grooved Bride / Wafer	PN16
VANNPAPR8E VANNPAPW8E	200	8"	Rainuré / Grooved Bride / Wafer	PN16
VANNPAPR10E VANNPAPW10E	250	10"	Rainuré / Grooved Bride / Wafer	PN16
VANNPAPR12E	300	12"	Rainuré / Grooved	PN16



Conditions Générales de Vente

Les conditions de ventes consenties par la société ROLLAND Arroseurs/Sprinklers sont soumises aux présentes conditions générales de vente (C.G.V) qui prévalent sur toutes conditions d'achat, sauf dérogation express et formelle de sa part. Le fait de passer commande implique l'adhésion entière et sans réserve du client à ces conditions.

CATALOGUE ET DOCUMENTATION:

Les renseignements portés sur nos catalogues, documentations et prospectus ne sont fournis qu'à titre indicatif et sans engagement de notre part. Ils ne sauraient nous engager définitivement et nous nous réservons le droit de leur apporter toute modification.

DEVIS:

les éventuelles études techniques et devis seront élaborés à partir d'éléments donnés par le client sous son unique responsabilité. ROLLAND Arroseurs/Sprinklers n'établit les dites études et devis qu'à titre de simple renseignement. Il appartient à l'acheteur de procéder préalablement sous son entière et unique responsabilité, au recensement des besoins, à la collecte et à la vérification des informations techniques utiles à l'établissement de sa commande et à la réalisation de son installation. En d'autres termes, ROLLAND Arroseurs/Sprinklers ne saurait voir sa responsabilité engagée tant du fait d'erreurs de choix et/ou de conception imputable au client que des éventuels préjudices direct ou indirects découlant de ces mêmes erreurs.

COMMANDE:

les commandes qui nous sont transmises s'entendent toujours sous réserve de l'acceptation de ROLLAND Arroseurs/Sprinklers. Celle-ci ne peut résulter que de l'émission d'un accusé de réception de commande ou de l'exécution directe de la commande. Minimum de commande 40 € HT net en France, 300 € à l'export. En cas de non-respect des minimums de commande, des frais de facturation de 15€ seront appliqués.

PRIX:

nos prix sont fermes suivant le tarif en cours. Ils ne sont communiqués qu'à titre indicatif et susceptible de modifications sans préavis suivant nos achats. Merci de demander une confirmation ou devis avant toute commande. ROLLAND Arroseurs/Sprinklers se réserve le droit de répercuter les hausses intervenues entre-temps.

DÉLAI:

les délais sont donnés de toute bonne foi, nous nous faisons un devoir de les respecter. Sauf acceptation expresse de ROLLAND Arroseurs/Sprinklers, les retards ne peuvent justifier l'annulation de la commande ni donner lieu à des dommages et intérêts ou pénalités.

TRANSPORT:

Nos fournitures voyagent aux risques et périls du client qui fera son affaire personnelle de tout recours contre tous transporteurs pour retard, perte, avarie, manquant, erreurs, etc., et agira suivant l'article 105 du code du Commerce.

RÈGLEMENT:

nos fournitures sont payables à la commande sauf stipulation contraire de notre part. Tous nos prix s'entendent hors taxes départ notre usine de Mognard sauf stipulation de notre part. Le non-respect des règlements autorise ROLLAND Arroseurs/Sprinklers à suspendre les commandes en carnet et à exiger le règlement des factures en cours. En cas de recouvrement par voie contentieuse, une indemnité forfaitaire de recouvrement égal à 15% des sommes dues est facturée à l'acheteur.

GARANTIE:

nos produits sont couverts par les garanties légales des vices cachés et de non-conformité. La garantie ne s'applique qu'à l'échange ou à la remise en état pur et simple de l'article défectueux à l'exclusion de toute indemnisation des dommages directs ou indirects subis par l'acheteur ou son personnel ou encore tout tiers du fait de la défectuosité. Perdent le bénéfice de la garantie, les produits modifiés par l'acheteur ou par un tiers, les produits qui ne sont pas utilisés conformément à leur destination, les produits relevant d'une mauvaise utilisation, de négligence, d'un défaut d'entretien, d'un défaut de montage, d'une usure normale (vétusté) ou de force majeure. Les conseils techniques que nous avons été amenés à donner, soit directement, soit par l'entremise de nos représentants, soit par notices, ne sauraient en aucun cas entraîner pour ROLLAND Arroseurs/Sprinklers quelque responsabilité. Les caractéristiques de nos appareils ne sont données qu'à titre indicatif. Afin de faire valoir ses droits, l'acheteur devra, sous peine de déchéance de toute action s'y rapportant, informer le vendeur, par écrit, de l'existence des vices à la réception des produits pour les non-conformités apparentes, et pour les autres vices ou non-conformité, dans les 10 jours de leur découverte. Les frais et risque de retour des produits présumés défectueux sont à la charge de l'acheteur sauf accord préalable contraire. L'acheteur devra justifier des griefs allégués et devra laisser au vendeur toute facilité pour procéder à la constatation de ces vices.

RETOUR PRODUITS:

Aucun retour ne pourra être effectué sans avoir reçu au préalable l'accord de ROLLAND Arroseurs/Sprinklers. Cet accord ne peut être donné qu'à titre exceptionnel, dans un délai de trois mois à compter de la livraison des produits, à condition que les produits soient à l'état de neuf dans leur emballage d'origine. Les produits doivent être retournés à notre usine suivant l'incoterm « rendu droits Acquités » La reprise des produits s'effectue au prix d'achat facturé diminué d'une décote, dont le montant est communiqué à l'acheteur dans notre autorisation de retour, et prend la forme d'un avoir non remboursable.

FORCE MAJEURE:

tout événement imprévisible, irrésistible et indépendant de la volonté des parties qui empêche ou réduit les fabrications et/ou les prestations est considéré comme cas de force majeure et décharge ROLLAND Arroseurs/Sprinklers de l'obligation de livrer.

PROCÉDURE COLLECTIVE:

L'acheteur s'engage à avertir par écrit et immédiatement ROLLAND Arroseurs/Sprinklers en cas d'ouverture d'une procédure collective à son encontre.

RÉSERVE DE PROPRIÉTÉ:

en application de la loi n° 80-335 du 12/05/1980, le transfert de propriété ne deviendra effectif qu'après le règlement intégral du prix des marchandises livrées.

PROPRIÉTÉ INTELLECTUELLE:

l'acheteur s'engage à respecter l'ensemble des droits de propriété intellectuelle de ROLLAND Arroseurs/Sprinklers dont il déclare avoir parfaite connaissance.

PROTECTION DES DONNÉES:

ROLLAND Arroseurs/Sprinklers protège les données personnelles du Client. Le Client a un droit d'accès, de modification, de rectification et de suppression sur les données personnelles qu'il communique à ROLLAND Arroseurs/Sprinklers. Le Client peut exercer ce droit en adressant une demande écrite à ROLLAND Arroseurs/Sprinklers.

JURIDICTION:

le tribunal de Chambéry sera seul compétent pour toutes contestations même en cas d'appel en garantie ou de pluralité de défendeurs. La loi française est seule applicable.

SERVICE, QUALITÉ ET RÉACTIVITÉ

**Sont pour nous
des priorités absolues.
Car avant l'urgence
il y a la sécurité !**



**www.rolland-sprinklers.com
info@rolland-sprinklers.com**