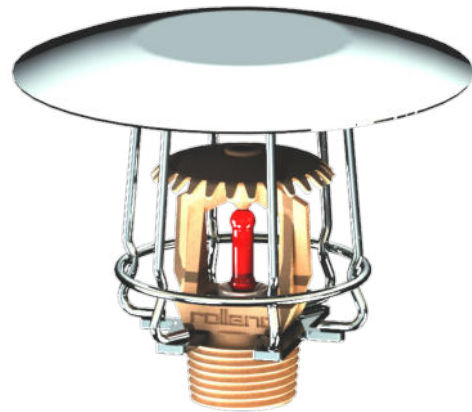


Panier de protection pour Sprinkler SSU avec coupelle

Coupelle Ø93

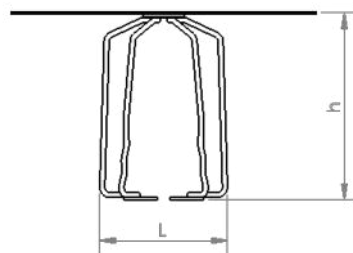
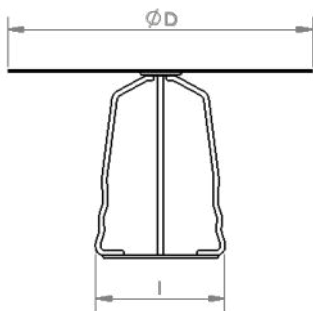


Coupelle Ø105



Coupelle Ø150

Coupelle démontable et interchangeable



Accessoires Sprinklers

Référence	Descriptif	Filetage	Matière	Ø l (mm)	Ø L (mm)	h (mm)	Ø D (mm)
PANIERCHRCOUP	Panier de protection sprinkler avec coupelle Ø93	1/2" 3/4"	Acier Chromé	67	72	82	93
PANIERCHRCOUP105	Panier de protection sprinkler 1/2" avec coupelle Ø105	1/2"	Acier Chromé	61	61	65	105
PANIERCHRCOUP150	NOUVEAU Panier de protection sprinkler H90 avec coupelle Ø150	1/2" 3/4"	Acier Chromé	62	63	90	150