

# Détecteur de passage d'eau CE / UL / FM



modèle  
WFDTN

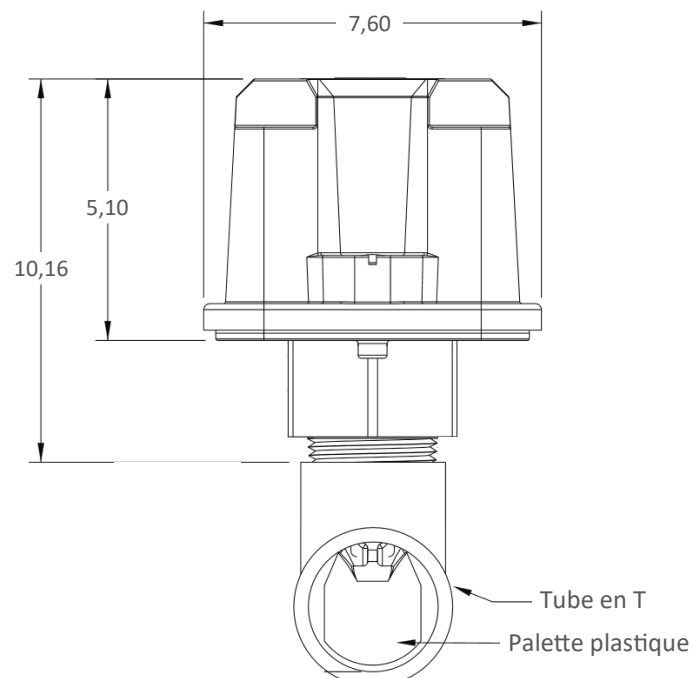
## CARACTERISTIQUES TECHNIQUES

Pression de service max.	25.85 bars
Filetage NPT (")	1"
Palette interchangeable fournis pour tube Ø (")	1" - 1"½ - 1"¾ - 2"
Compatibilité tube en T (")	1" - 1"½ - 1"¾ - 2" et T NIBBCO / TYCO et CPVC
Débit de déclenchement (l/mn)	<b>UL/FM</b> : 15 à 38
Température fonctionnement (°C)	0°C à +49°C
Réglage du retard (s)	0 à 90
Contacts SPDT (form C)	10.0 A, ½ à 125/250 VAC 2.5 A à 6/12/24 VDC



## Description

- Marque System Sensor®
- Le détecteur de passage d'eau WFDT permet de donner un signal électrique en cas de passage d'eau dans une canalisation allant de 1" à 2". Un mécanisme de retard peut être réglé de façon à limiter de fausses alarmes lorsque le débit circule sur une période très courte (réglage usine sur 30 secondes).
- Le mécanisme de retard est protégé par un boîtier de type inviolable et étanche. Ce boîtier est classé IP56
- Le signalement de l'activation du détecteur se fait simultanément au tableau d'alarme et à une sonnerie locale lorsque ces éléments sont raccordés.



Equipements de contrôle