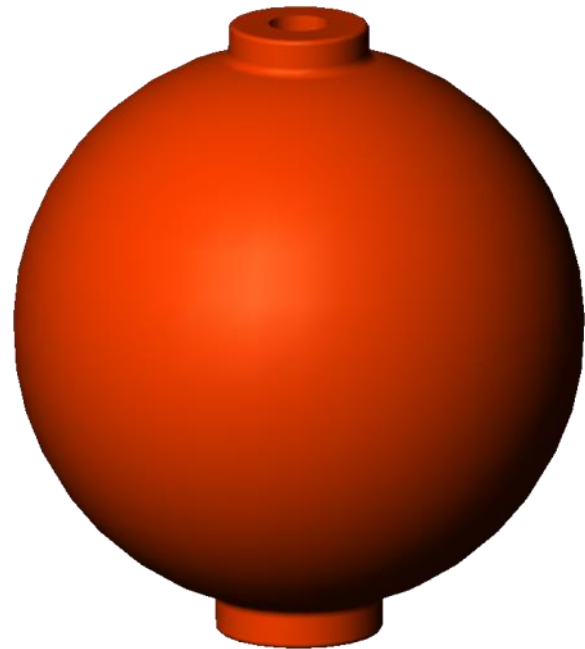
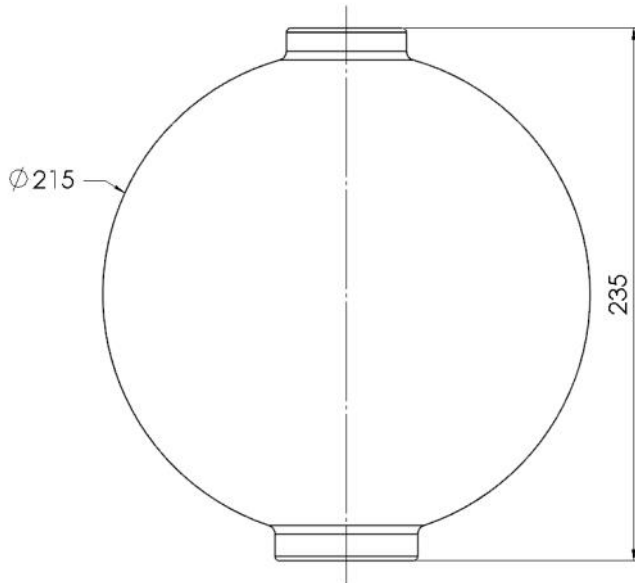


Chambre de retardement APSad / CE / FM

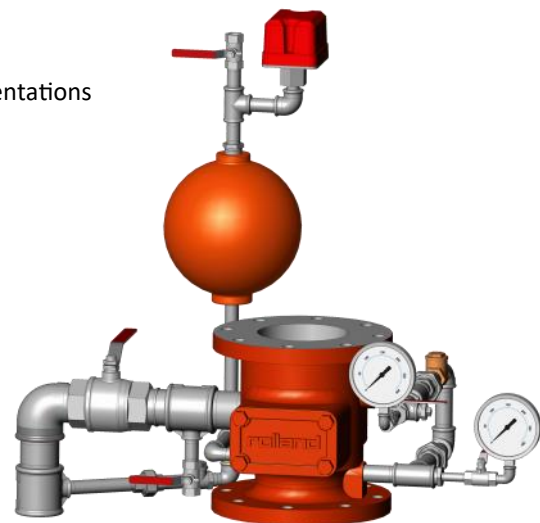


Description et installation

- La chambre de retardement est un réservoir destiné à limiter les alarmes intempestives en servant de réservoir tampon. Lorsque le clapet du poste d'alarme sous eau se soulève, l'eau circule dans l'équipement et va remplir la chambre de retardement avant d'actionner le gong et le pressostat d'alarme. Une partie de l'eau est évacuée par l'orifice réduit.

Il existe alors deux possibilités:

- si le débit est continu et du à l'ouverture d'un sprinkler, il sera supérieur à celui pouvant passer par l'orifice réduit, la chambre de retardement va donc se remplir et les alarmes vont alors être actionnées.
- si le débit est ponctuel ou très faible, l'eau va être évacuée par l'orifice réduit avant que la chambre de retardement ne soit remplie. Les alarmes ne seront donc pas actionnées.
- La chambre de retardement est généralement installée sur les postes d'alarmes sous eau connectés à des réseaux d'alimentation en eau dont la pression peut être variable.
- Pression maximum de service: 12 bars.
- Connexion d'entrée et de sortie 1/2".
- L'installation doit se faire suivant les schémas fournis dans les documentations des postes d'alarme sous eau.
- Accessoires requis dans l'équipement (trim): orifice réduit 3.2 mm.



Accessoires poste d'alarme