

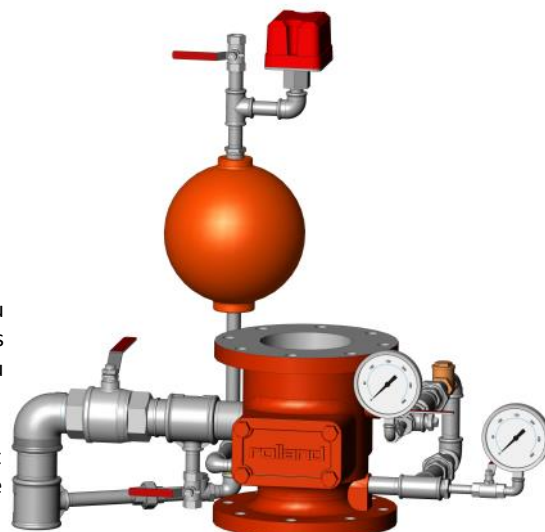
Poste d'alarme sous eau Equipement CE / APSAD / LPC

Description

En général, un poste d'alarme à eau est composé de:

- ⇒ Un clapet d'alarme relié à un gong hydraulique.
- ⇒ un ensemble de vannes et by-pass permettant l'essai du système.
- ⇒ une vanne de vidange.
- ⇒ une vanne d'essai.
- ⇒ un contrôle de pression d'eau amont et aval.
- ⇒ un pressostat d'alarme
- ⇒ Une chambre de retardement est souvent ajoutée lorsque la pression du réseau d'alimentation n'est pas constante. Cette chambre de retardement évite des déclenchements intempestifs dus uniquement aux variations de pression du réseau d'alimentation.

Le système décrit ci-dessus l'est de manière générale. Pour toute installation, il faut impérativement se référer aux exigences spécifiques données par l'APSAD pour chaque projet.



Modèle présenté : poste 6".

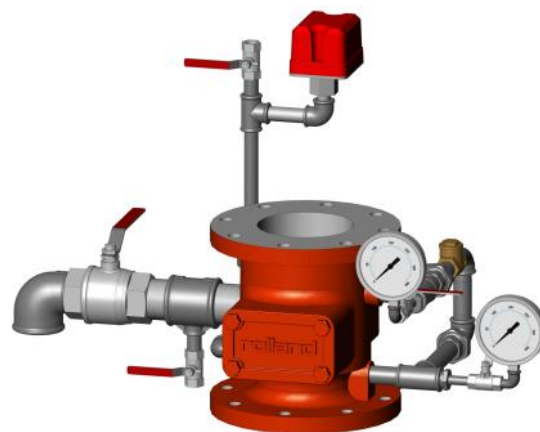
Caractéristiques

Diamètres	3"	4"	6"	8"
Connexion	Bride/bride	Bride/bride Bride/rainuré	Bride/bride Bride/rainuré	Bride/bride
Type de bride	PN 16 / 8 trous	PN 16 / 8 trous	PN 16 / 8 trous	PN 16 / 12 trous
Couleur	Orangé-rouge (RAL 2002)	Orangé-rouge (RAL 2002)	Orangé-rouge (RAL 2002)	Orangé-rouge (RAL 2002)
Hauteur (cm) encombrement	27.40	b/r = 26.50 b/b = 22.50	b/r = 28.90 b/b = 26.90	30.20
Poids poste (kg)	23.60	23.00 (B/R) 23.60 (B/B)	29.40 (B/R) 33.60 (B/B)	54.50
Agrément	CE / APSAD / LPC	CE / APSAD / LPC	CE / APSAD / LPC	CE / APSAD / LPC
Pression de service max.	12 bar	12 bar	12 bar	12 bar
Référence	Modèle B 3" eau	Modèle D 4" Eau (B/R) Modèle B 4" Eau (B/B)	Modèle D 6" Eau (B/R) Modèle B 6" Eau (B/B)	Modèle B 8" Eau

Récapitulatif des longueurs équivalentes

Article	Diamètre	Longueur équivalente (m)
Poste sous eau Rolland	3"	1.0
Poste sous eau Rolland	4"	3.8
Poste sous eau Rolland	6"	10.0
Poste sous eau Rolland	8"	10.5

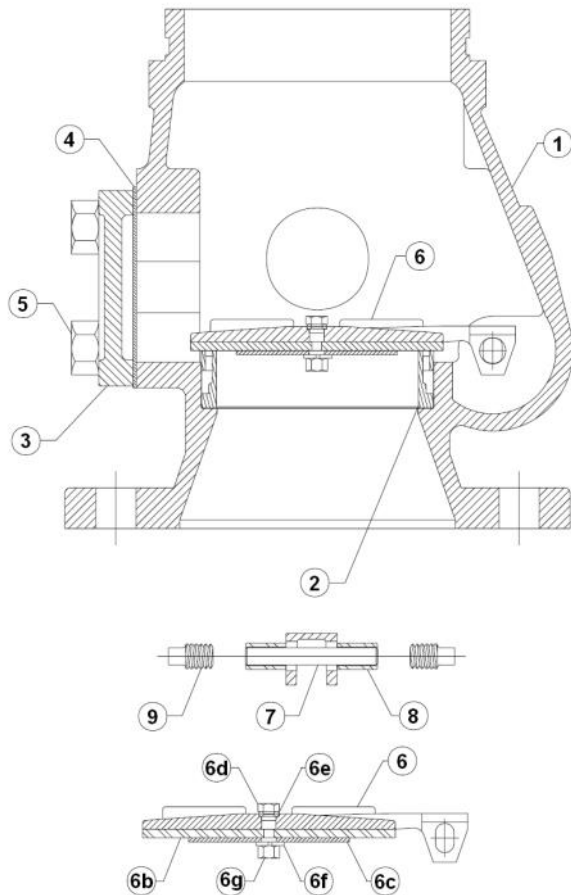
Calculé à partir de la formule de Hazen-Williams, facteur C = 120.
Tube base Française (Tarif T19 sauf 8").
Base donnée par BRE.



Modèle présenté : poste 6".

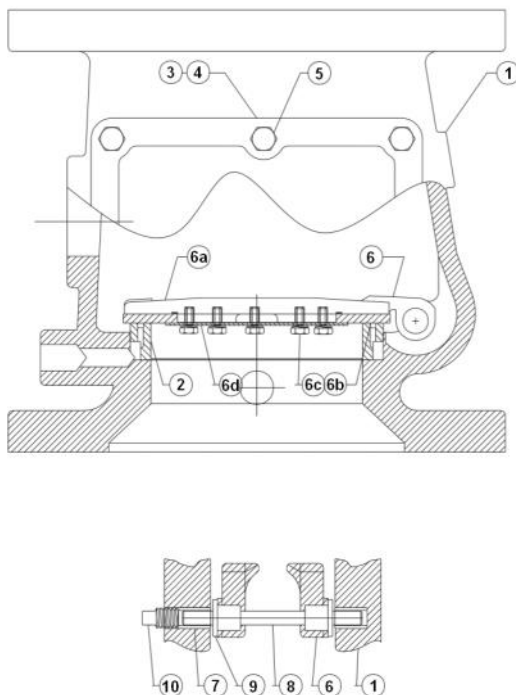
Poste d'alarme

Poste d'alarme sous eau Equipement CE / APSAD / LPC



Pièces détachées 3, 4, 6"

Repère	3 ou 4"	6"	Description	Quantité par clapet
1	4E.1	6E.1	Corps	1
2	Pour info	Pour info	Siège	1
3	4E.3	6E.3	Couvercle	1
4	4E.4	6E.4	Joint de couvercle	1
5	4E.5	6E.5	Boulon de couvercle	4
6	4E.7	6E.7	Clapet complet	1
6a	4E.8	6E.8	Clapet	1
6b	4E.9	6E.9	Joint de clapet	1
6c	4E.10	6E.10	Disque	1
6d	4E.11	6E.11	Boulon	1
6e	4E.12	6E.12	Joint torique	1
6f	4E.13	6E.13	Contre écrou	1
6g	4E.14	6E.14	Écrou	1
7	4E.15	6E.15	Axe clapet	1
8	4E.16	6E.16	Bague	2
9	4E.17	6E.17	Bouchon	2



Pièces détachées 8"

Repère	8"	Description	Quantité par clapet
1	8E.1	Corps	1
2	Pour info	Siège	1
3	8E.3	Couvercle	1
4	8E.4	Joint de couvercle	1
5	8E.5	Boulon de couvercle	6
6	8E.7	Clapet complet	1
6a	8E.8	Clapet (battant)	1
6b	8E.9	Joint de clapet	1
6c	8E.10	Boulon	5
6d	8E.11	Disque	1
7	8E.18	Bague	2
8	8E.15	Axe clapet	1
9	8E.16	Bague	2
10	8E.17	Bouchon	1

Poste d'alarme