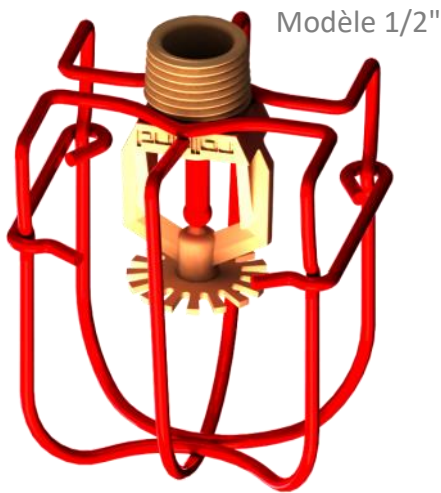
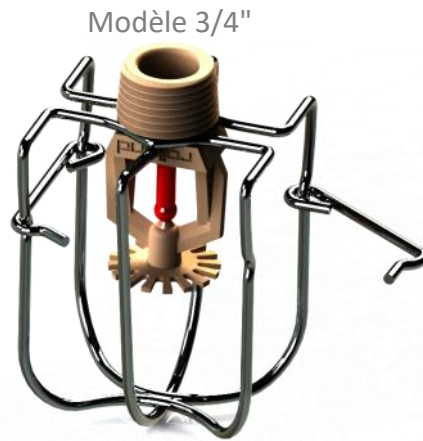


Panier de protection pour sprinkler Neptune

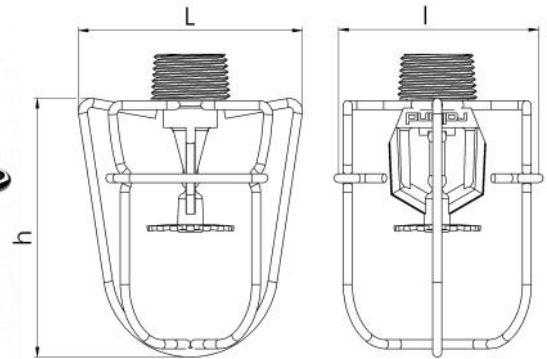


Modèle 1/2"



Modèle 3/4"

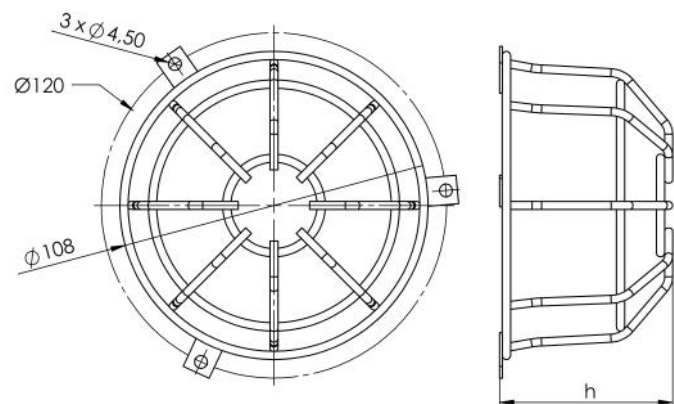
- Panier pour sprinkler Rolland Neptune
- Finition chrome, laqué rouge, INOX304
- Mise en place simple et rapide



Ref. PANIERCHRAPPLIQUE



Ref. PANIERBLAAPPLIQUE



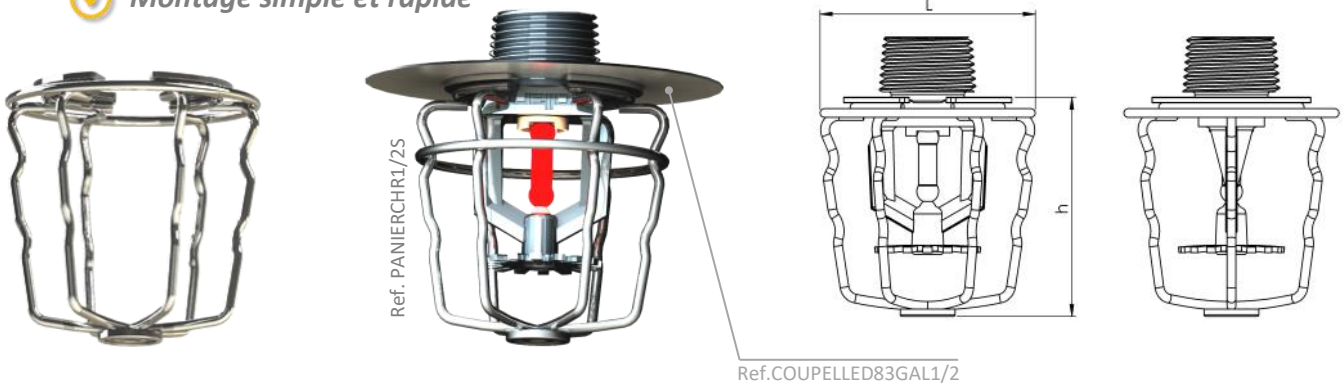
- Panier à visser sur tous type de support
- Finition chrome, laqué blanc
- Pour sprinkler SSP, sidewall horizontal k80/k115

Accessoires Sprinklers

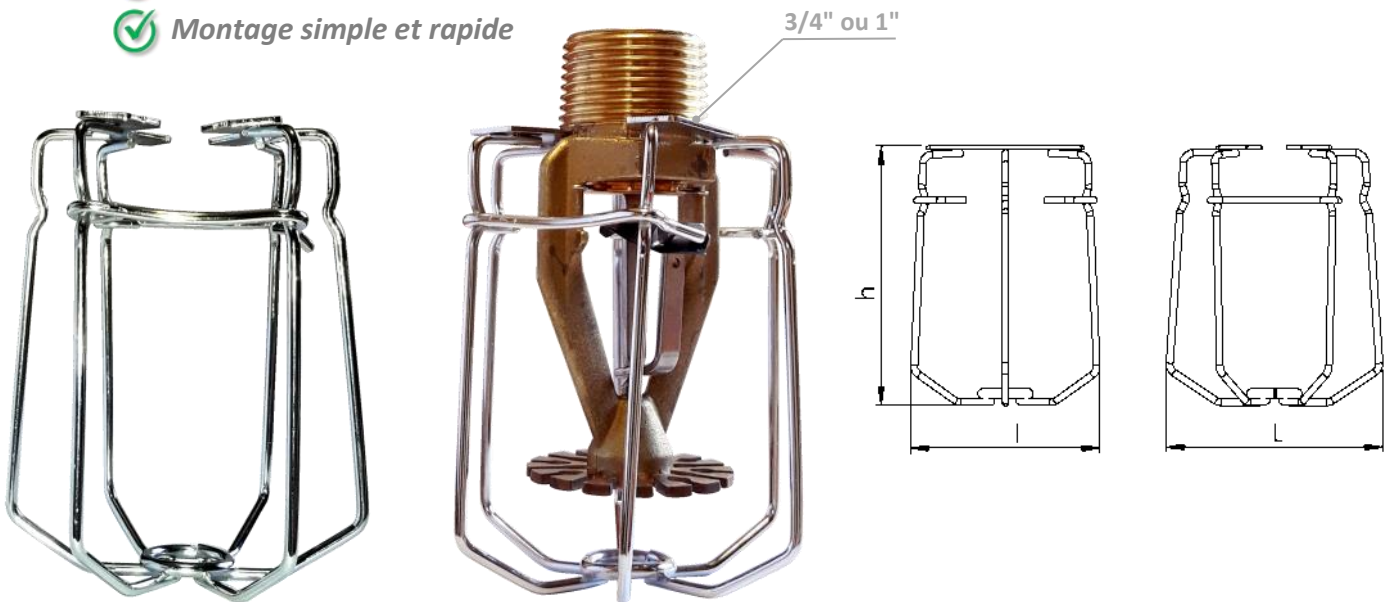
Référence	Article	Filetage	Finition	L (mm)	l (mm)	h (mm)
PANIERCHR	Panier de protection	1/2"	Chrome	72	72	80
PANIERROUGE	Panier de protection	1/2"	Rouge	72	72	80
PANIERCHR3/4	Panier de protection	3/4"	Chrome	72	72	80
PANIERINOX	Panier de protection INOX 304	1/2" - 3/4"	Inox 304	72	72	80
PANIERCHRAPPLIQUE	Panier de protection "applique"	1/2" - 3/4"	Chrome		Ø 108	58
PANIERBLAAPPLIQUE	Panier de protection "applique"	1/2" - 3/4"	Blanc		Ø 108	58

Panier de protection pour sprinkler

- ✓ Panier « mini » spécial RACK DE STOCKAGE, pour sprinkler ROLLAND Neptune
- ✓ Finition chrome
- ✓ Montage simple et rapide



- ✓ Panier spécial pour sprinkler ESFR
- ✓ Finition chrome
- ✓ Montage simple et rapide



Référence	Article	Filetage	Finition	L (mm)	l (mm)	h (mm)
PANIERCHR1/2S	Panier de protection acier / forma mini	1/2"	Chrome	∅ 55		58
PANIERCHRESFR3/4"	Panier de protection acier	3/4"	Chrome	80	70	95
PANIERCHRESFR1"	Panier de protection acier	1"	Chrome	80	70	95

Accessoires Sprinklers