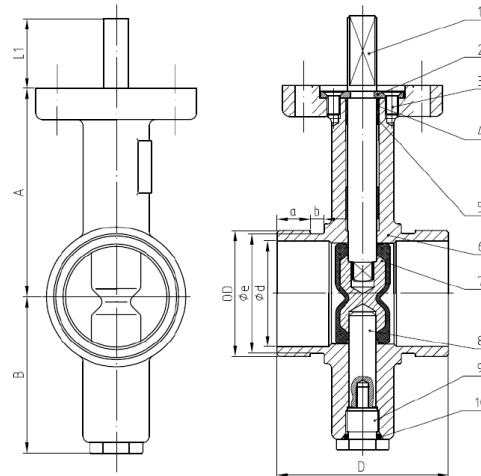


Vannes papillons CE / APSAD/ FM



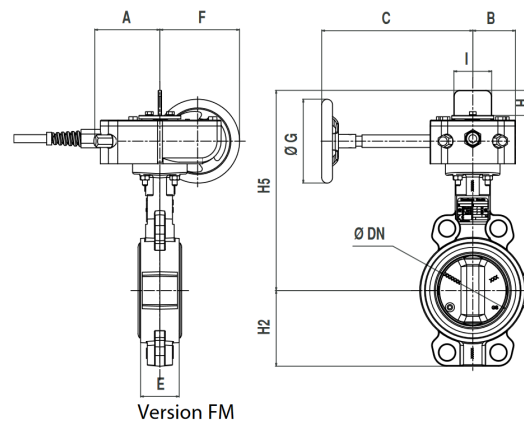
Spécifications

- Pression nominale : PN16
- Température : - 20°C à +100°C
- Corps en fonte
- Disque en fonte + EPDM
- Col long pour calorifuge
- Réducteur manuel avec un contact double
- Équipés d'une chaîne avec cadenas (sauf modèle FM)

Document non contractuel susceptible d'être modifié sans préavis.



DN	Référence	A (mm)	B (mm)	D (mm)	OD (mm)	L1 (mm)	a (mm)	Ød (mm)	B (mm)
50	VANNPAPR2E	100	70.0	82.4	60.3	32	15.88	50.8	8
80	VANNPAPR3E	112.5	82.0	96.8	88.9	32	15.88	76.2	8
100	VANNPAPR4E	135	100.0	115.8	114.3	32	15.88	99.5	9.53
150	VANNPAPR6E	176	130.0	147.6	168.3	32	15.88	152.4	9.53
200	VANNPAPR8E	204	162.0	133.4	219.1	40	19.1	203.2	11.1
250	VANNPAPR10E	228.1	200.0	158.8	273.0	40	19.1	253	12.7
300	VANNPAPR12E	266.2	224.0	163.6	323.9	40	19.1	303	12.7



Spécifications

- Pression nominale: PN16
- Température: - 15°C à +110°C
- Corps en fonte
- Disque fonte avec EPDM
- Bride avec oreille de centrage
- Réducteur manuel avec contact

Document non contractuel susceptible d'être modifié sans préavis.



DN	Référence	A (mm)	B (mm)	C (mm)	F (mm)	H (mm)	H2 (mm)	H5 (mm)	Poids Kg
50	VANNPAPW2E	74	40	168	93	50	62	238	5.1
65	VANNPAPW21/2E	74	40	168	93	50	70	247	5.5
80	VANNPAPW3E	74	40	168	93	50	89	253	5.8
100	VANNPAPW4E	74	40	175	105.5	50	106	277	7.7
125	VANNPAPW5E	74	40	175	105.5	50	120	292	9
150	VANNPAPW6E	74	40	175	105.5	50	131	305	10
200	VANNPAPW8E	100	70	228	145	40	164	386	24.5
250	VANNPAPW10E	100	70	228	145	40	200	411.5	30.8