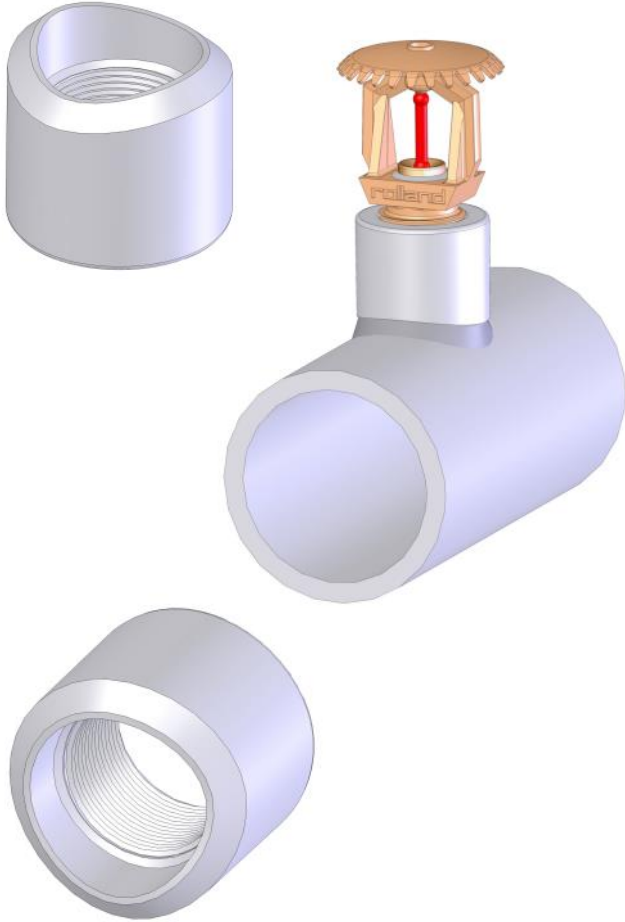
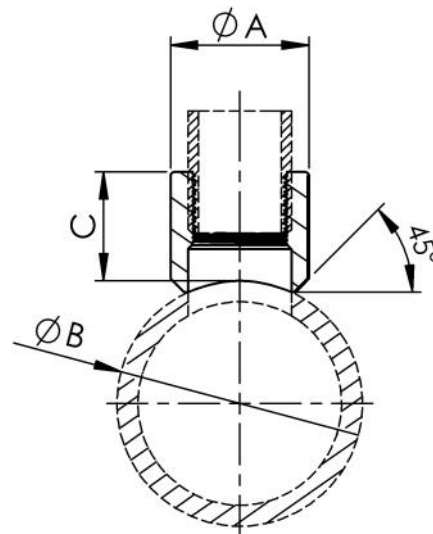


Manchons à souder pour installation sprinklers



CARACTERISTIQUES TECHNIQUES

Type	Manchon grugé avec chanfrein, prêt à souder
Agrément	FM / UL
Matière	Acier doux ASTM A-106
Filetage	ASME B1.20.1, ISO7/1
Pression max. service	20 bars
Pression de test	34,5 bars



Sortie	A mm	C mm	B ϕ nominal canalisation	Quantité / carton
1/2" NPT	27,5	27	DN: 25/32/40/50/65/80/100	400
3/4" NPT	33,8	28,6	DN: 25/32/40/50/65/80/100	300
1" BSP	39,5	31,7	DN: 32/40/50/65/80/100/125/150	200
1"1/4 BSP	47,5	34,9	DN: 40/50/65/80/100/125/150	100
1"1/2 BSP	55	41,3	DN: 50/65/80/100/125/150	100

Manchons à souder