

Contacteur PIBV2 pour Potaux indicateurs



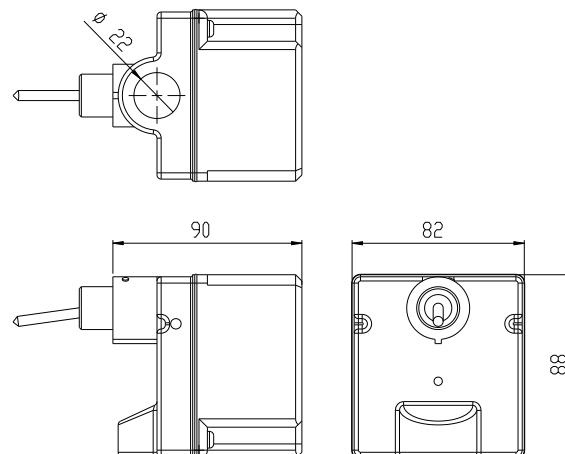
CARACTERISTIQUES TECHNIQUES

Homologation	CE / UL / FM
Contacts	2 contacts à fonctionnement simultané 10.0 A à 125/250 V 2.5 A à 6/12/24 V
Allongement de la tige	5.4 mm maxi
Connexion	1/2" NPT mâle
Dimensions	108 x 89 x 82 mm
Température fonctionnement	De 0°C à + 49°C
Poids	0.9 Kg



Description

- Marque System Sensor®
- Le contacteur PIBV2 est utilisé pour contrôler la position ouverte d'un poteau indicateur ou d'une vanne papillon.
- Il doit être installé de façon à ne pas interférer avec le fonctionnement de la vanne.
- Il doit s'actionner dès deux tours de volant de la vanne ou dès que le drapeau de la vanne a varié d'un cinquième de sa position normale.



Equipements de contrôle