

# Contacteur OSY pour Vanne à tige sortante



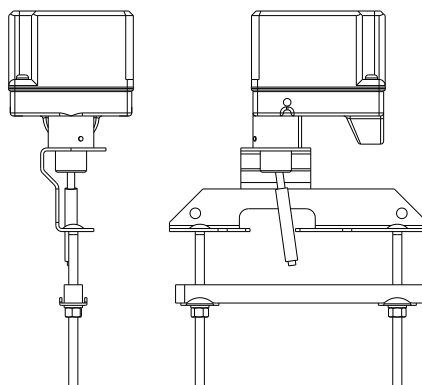
## CARACTERISTIQUES TECHNIQUES

Homologation	CE / UL / FM
Contacts	2 contacts à fonctionnement simultané 10.0 A à 125/250 V 2.5 A à 6/12/24 V
Allongement de la tige	67 mm maxi
Connexion	1/2" NPT mâle
Portée des fixations	57 x 171 x 25 mm
Dimensions	146 x 89 x 82 mm
Température fonctionnement	De 0°C à + 49°C
Poids	1.3 Kg



## Description

- Marque System Sensor®
- Le contacteur OSY est utilisé pour contrôler la position ouverte d'une vanne à tige sortante (type OS&Y, outside screw and yoke).
- Il doit être installé de façon à ne pas interférer avec le fonctionnement de la vanne.
- Se positionne aussi bien orienté vers le haut que sur le coté (ne pas le mettre en position inversée).
- Le contacteur doit s'actionner dès deux tours de volant de la vanne ou dès que la course de la tige a varié d'un cinquième de sa position normale.
- Se monte sur la majorité des vannes de 1" à 12" grâce à un astucieux système de raccordement.
- Utilisation intérieur et extérieur (position horizontal uniquement).



Equipements de contrôle