

Pressostat d'alarme EPS10

CE / UL / FM



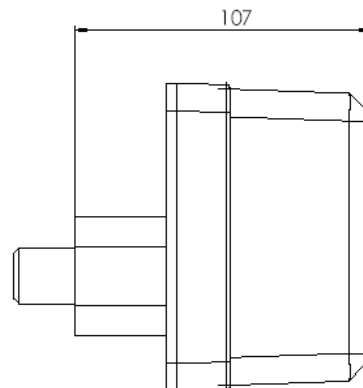
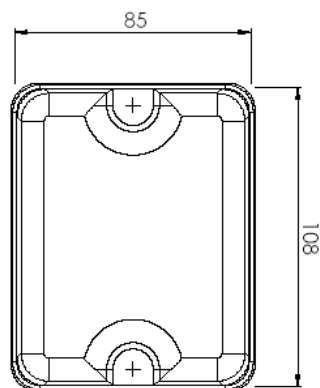
CARACTERISTIQUES TECHNIQUES

Modèle EPS10-1	1 contact SPDT
Modèle EPS10-2	2 contact SPDT
Contacts	10.0 A à 125/250 V 2.4 A à 6/12/24 V
Pression de service max.	17.2 bars
Différentiel maxi	0.2 bars
Echelle maximum d'ajustement pression	0.28 à 1.38 bars
Ajustement usine	0.28 à 0.55 bars
Connexion	1/2" NPT mâle
Dimensions	130 x 840 x 108 mm
Température fonctionnement	-40°C à + 70°C
Poids	0.54 Kg



Description

- Marque System Sensor®
- Le pressostat EPS10 s'utilise sur les installations de protection incendie par sprinkler sous eau, sous air, à pré-action et déluge afin de signaler la mise en fonctionnement d'un sprinkler.
- Le modèle EPS10-1 dispose d'un contact et le modèle ESP10-2 de deux contacts.
- L'ajustement de pression se fait à la main et ne nécessite pas d'outils.
- Le diaphragme est renforcé pour résister à des pics de pression.



Equipements de contrôle