

Détecteur de passage d'eau CE / UL / FM



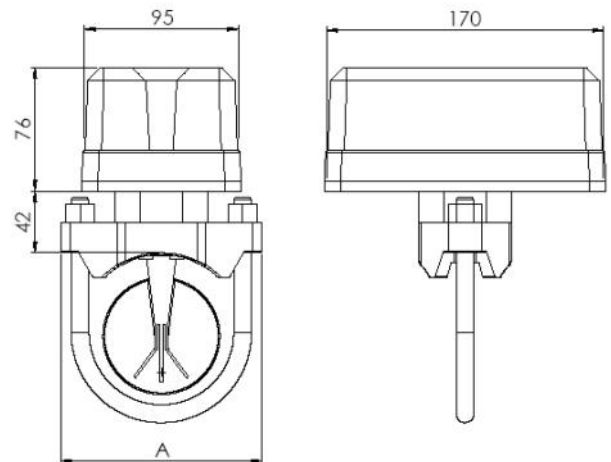
CARACTERISTIQUES TECHNIQUES

Pression de service max.	17.25 bars
Pression d'épreuve	34.5 bars
Débit de déclenchement (l/mn)	CE : 20 à 57 UL/FM : 15 à 38
Température fonctionnement	0°C à +70°C
Classification	IP54
Contacts	10.0 A à 125/250 V 2.4 A à 6/12/24 V



Description

- Marque System Sensor®
- Le détecteur de passage d'eau WFD permet de donner une alarme électrique en cas de passage d'eau dans une canalisation de 2" à 8" (pour les modèles WFD) ou (pour le modèle WFDT). Un mécanisme de retard peut être réglé de façon à limiter de fausses alarmes lorsque le débit circule sur une période très courte (réglage usine sur 30 secondes).
- Le mécanisme de retard est protégé par un boîtier de type inviolable et étanche. Ce boîtier est classé IP54
- Le signalement de l'activation du détecteur se fait simultanément au tableau d'alarme et à une sonnerie locale lorsque ces éléments sont raccordés.



Modèle	DN (mm)	Tube		Ø Perçage (mm)	Dimension A (mm)	Poids (kg)
		Ø (mm)	Épaisseur paroi (mm)			
WFD20/20E	50	60.3	2.6-3.6	32	117.0	1.85
WFD25/25E	65	76.1	2.6-3.6	32	117.0	1.85
WFD30-2/30-2E	80	88.9	2.9-4.0	32	132.0	2.05
WFD40/40E	100	114.3	3.2-4.5	51	172.0	2.36
WFD50	125	139.7	-	51	200.0	2.77
WFD60/60E	150	168.3	4.0-5.0	51	229.0	3.03
WFD80/80E	200	219.1	4.5-6.3	51	273.0	3.45
WFDT	Pour petits diamètres - Modèle fileté					

Equipements de contrôle