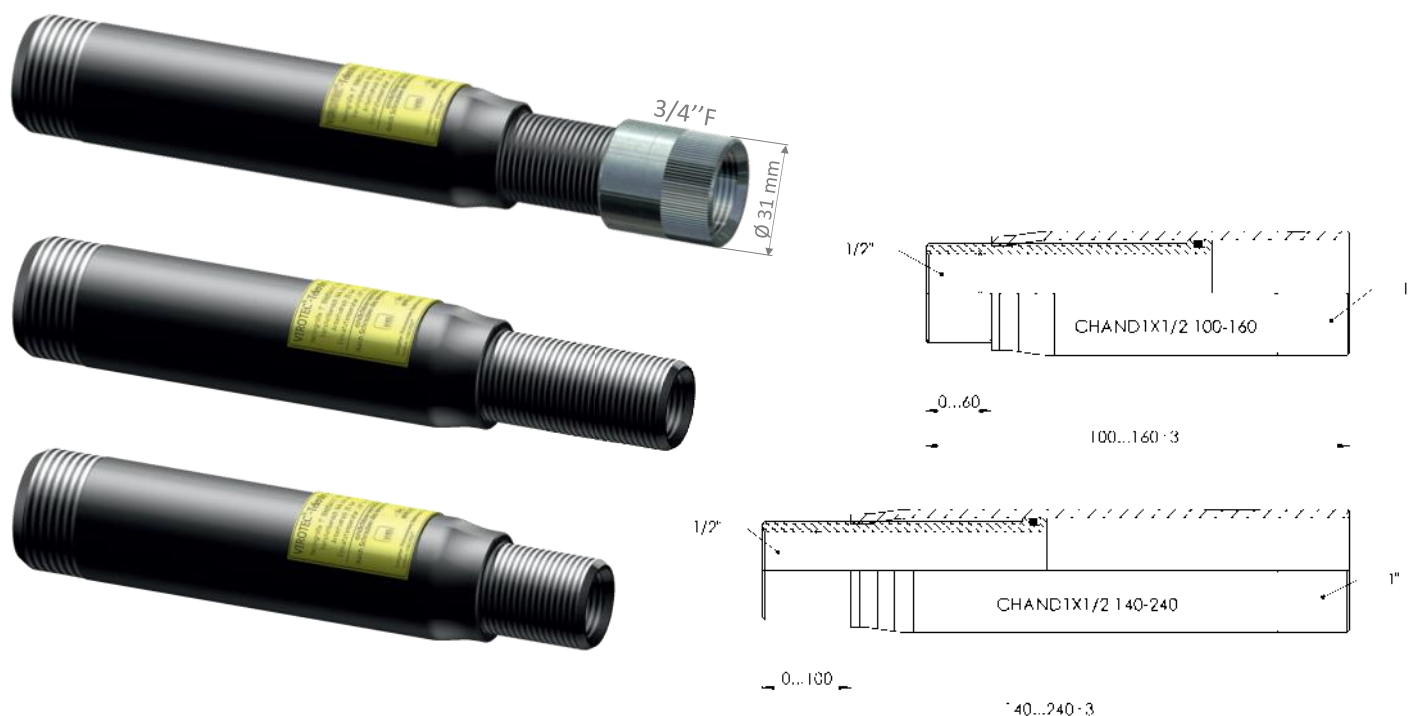


Chandelles Télescopiques M/F



Description

- Homologation FM / VdS
- Les chandelles télescopiques permettent l'ajustement des têtes de sprinklers dans les plafonds suspendus et Sidewall. Cet ajustement peut s'effectuer après l'installation complète de la tuyauterie.
- L'ajustement se fait par vissage/dévisage du tube interne. Un joint torique en silicone assure l'étanchéité entre les deux tubes.
- Pression de service: PN25 (25 bars)
- Température: -20 à + 110 °C
- Finition : peinture noire.
- Vissage intérieur et extérieur.



Référence	Description	Longueur (mm)		Ajustement (mm)	Connexions		Poids (kg)
		mini	maxi		Entrée	Sortie	
CHVS0,0MF90-140	Chandelle télescopique	90	140	50	1" M	1/2" F	0.31
CHVS0,1MF100-160	Chandelle télescopique	100	160	60	1" M	1/2" F	0.35
CHVS0,2MF140-240	Chandelle télescopique	140	240	100	1" M	1/2" F	0.5
CHVS0,3MF220-320	Chandelle télescopique	220	320	100	1" M	1/2" F	0.7
CHVS0,1MF3/4140-200	Chandelle télescopique	140	200	60	1" M	3/4" F	0.4
CHVS0,23/4MF180-300	Chandelle télescopique	180	300	120	1" M	3/4" F	0.7

Chandelles Réglables