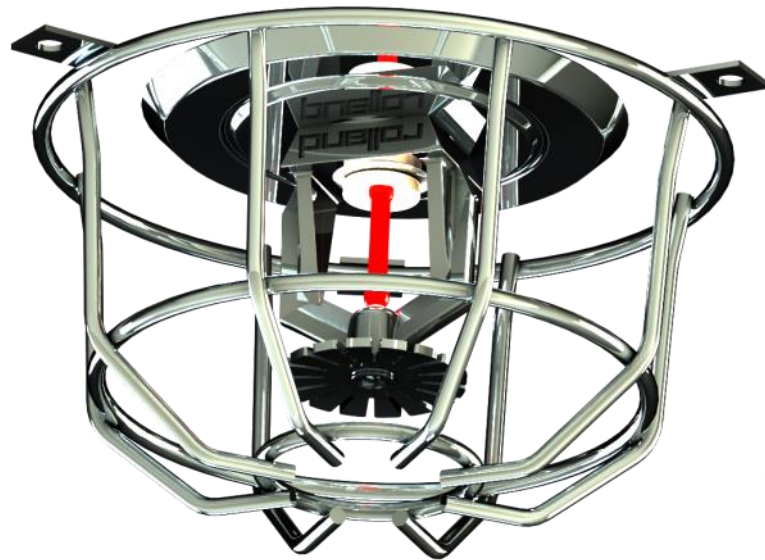


Panier de protection pour sprinkler Neptune

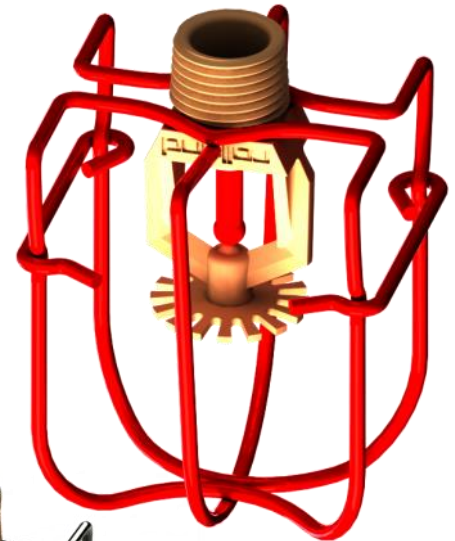
Description

- Panier de protection pour sprinkler Rolland Neptune.
- Finition : acier laqué rouge*, chromé ou version Inox 304*.
- Mise en place simple et rapide.

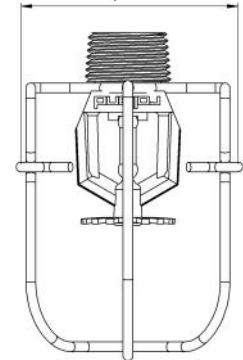
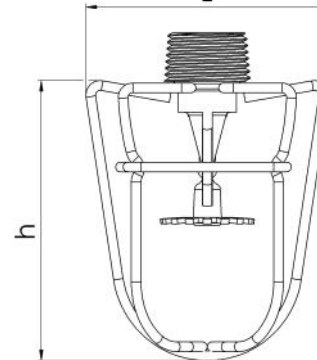
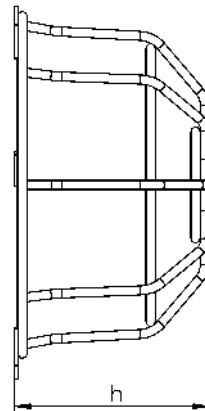
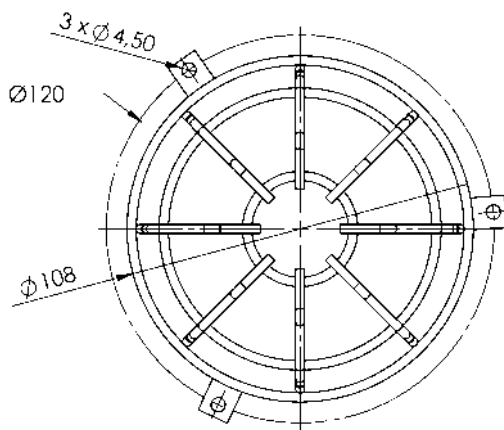
* : voir disponibilité suivant modèle.



Modèle 1/2"



Modèle 3/4"



Référence	Article	L (mm)	l (mm)	h (mm)
PANIERCHR	Panier de protection <i>Chromé</i> pour sprinkler 1/2"	72	72	80
PANIERROUGE	Panier de protection <i>Rouge</i> pour sprinkler 1/2"	72	72	80
PANIERCHR3/4	Panier de protection <i>Chromé</i> pour sprinkler 3/4"	72	72	80
PANIERINOX	Panier de protection <i>INOX 304</i> pour sprinkler 1/2" - 3/4"	72	72	80
PANIERCHRAPPLIQUE	Panier de protection "applique" <i>Chromé</i> , pour spk 1/2" et 3/4"	Ø 108		58

Accessoires Sprinklers