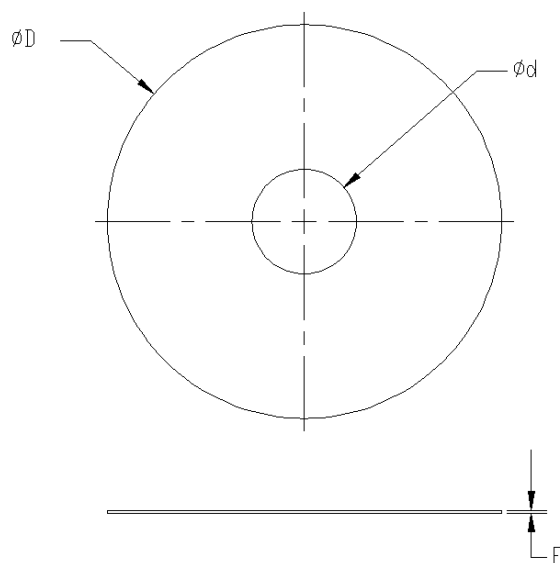
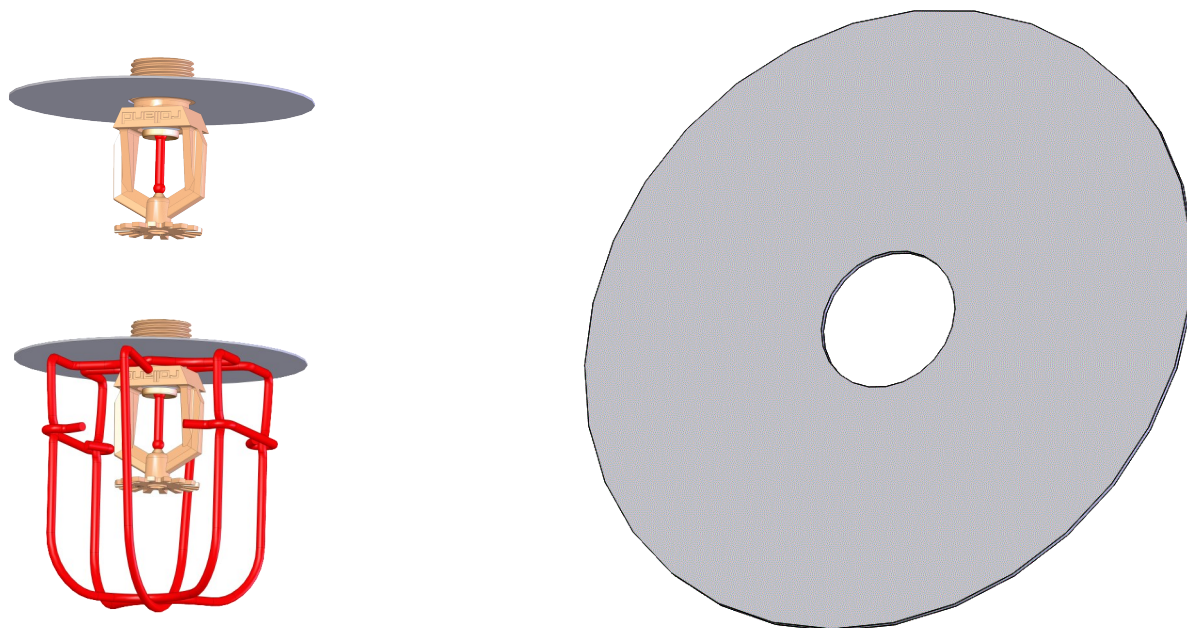


# Sprinkler Water shield



Référence	Descriptif	Filetage	Matière	$\phi d$ (mm)	$\phi D$ (mm)	E (mm)
COUPELLED83GAL1/2	Water Shield 1/2" $\phi 83$	1/2"	galvanised Steel	22	83	0,6
COUPELLED83GAL3/4	Water Shield 3/4" $\phi 83$	3/4"	galvanised Steel	26	83	0,6
COUPELLED100ALU1/2	Water Shield 1/2" $\phi 100$	1/2"	Aluminum	22	100	0,8
COUPELLED100ALU3/4	Water Shield 3/4" $\phi 100$	3/4"	Aluminum	26	100	0,8
COUPELLED150ALU1/2	Water Shield 1/2" $\phi 150$	1/2"	Aluminium	22	150	0,8
COUPELLED150ALU3/4	Water Shield 3/4" $\phi 150$	3/4"	Aluminium	26	150	0,8

Accessoires Sprinklers